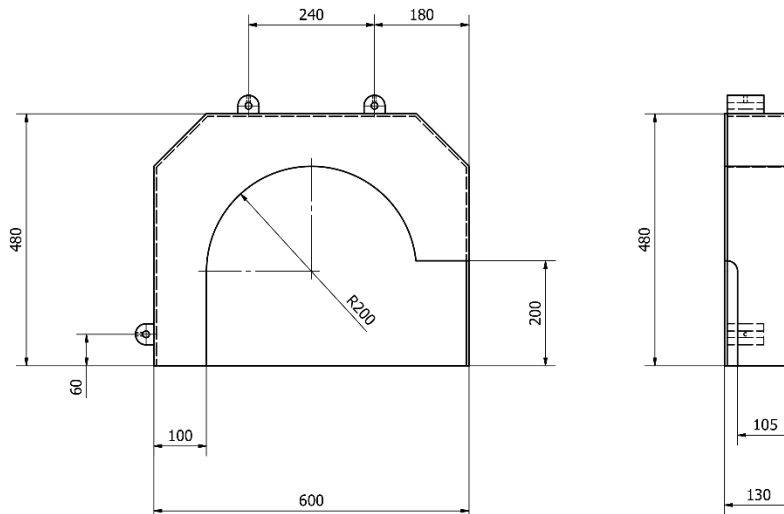
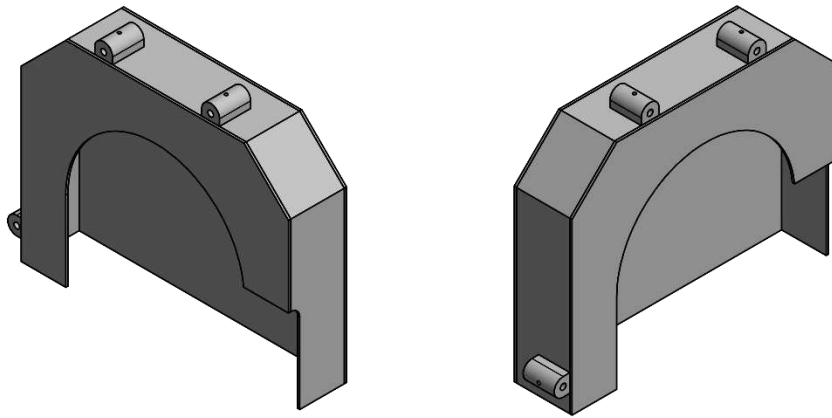


## PROTEZIONI PULEGGIA DI TRAZIONE E DEVIAZIONE / PROTECTION FOR TRACTION-DIVERTOR PULLEY



### APPLICABILE A:

- SERIE ARGANI FT1
- SERIE ARGANI FT2
- SERIE ARGANI FT3
- SERIE ARGANI MODENA

Protezione per puleggia di trazione e di deviazione in kit da installare, e da configurare in base alle caratteristiche dell'impianto.

### APPLICATION UP:

- SERIES GEARBOX FT1
- SERIES GEAR BOX FT2
- SERIES GEAR BOX FT3
- SERIES GEAR BOX MODENA

*The protection devices of traction and divertor pulley are supplied in kit to assemble and shape based on the lift Characteristics.*