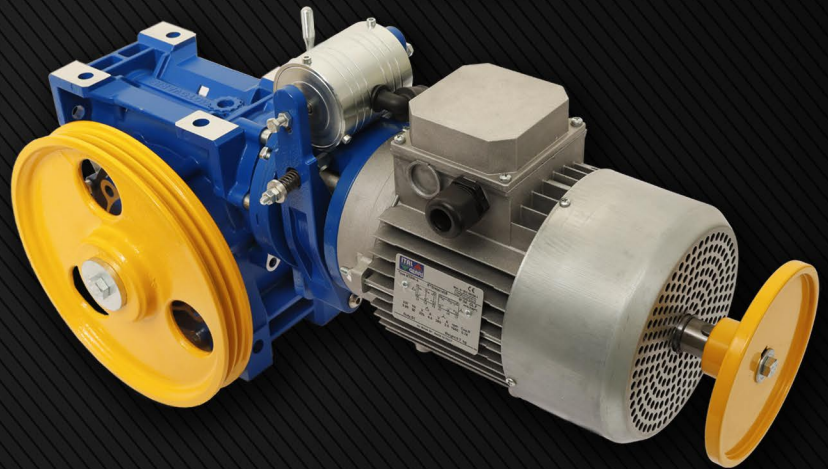


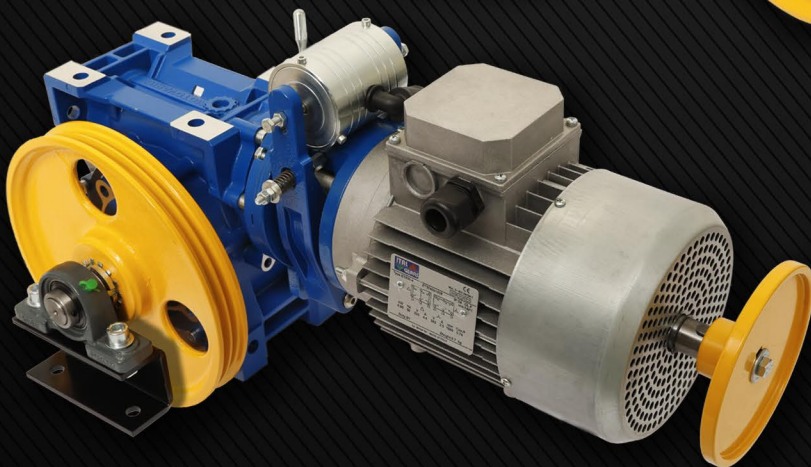
# FT-090

gear motor for dumbwaiter and goods lifts

FT-090



FT-090S



Made in Italy





# FT-090

## Specifiche generali *General specification*

- CARICO STATICO CON PULEGGIA STATIC LOAD WITH SHEAVE	640 KG
- CARICO STATICO CON TAMBURO STATIC LOAD WITH DRUM	220 KG
- CARICO STATICO CON PULEGGIA E SUPPORTO ESTERNO STATIC LOAD WITH SHEAVE AND EXTERNAL SUPPORT	750 KG
- CARICO STATICO CON TAMBURO E SUPPORTO ESTERNO STATIC LOAD WITH DRUM AND EXTERNAL SUPPORT	440 KG
- POTENZA MOTORE MOTOR POWER	1,1 KW
- VOLTAGGIO MOTORE MOTOR VOLTAGE	230/400
- HZ	50
- AMPERE	4,9 / 2,82
- GIRI SPEED	1500 RPM
- CLASSE ISOLAMENTO INSULATION CLASS	IP 55
- COS $\phi$	0,75
- PESO SENZA PULEGGIA/TAMBURO WEIGHT WITHOUT SHEAVE /DRUM	45 KG
- LUBRIFICAZIONE / LUBRIFICATION	PERMANENTE / PERMANENT

## Dimensioni *Dimensions*

FT-090 Con puleggia  
FT-090 With sheave

FT-090 Con tamburo 210mm  
FT-090 With 210mm drum

FT-090 Con tamburo 260mm  
FT-090 With 260mm drum

L 683

F Max.224,4

D 260/328/355

P 174

L 630

F Max.388,9

D 222

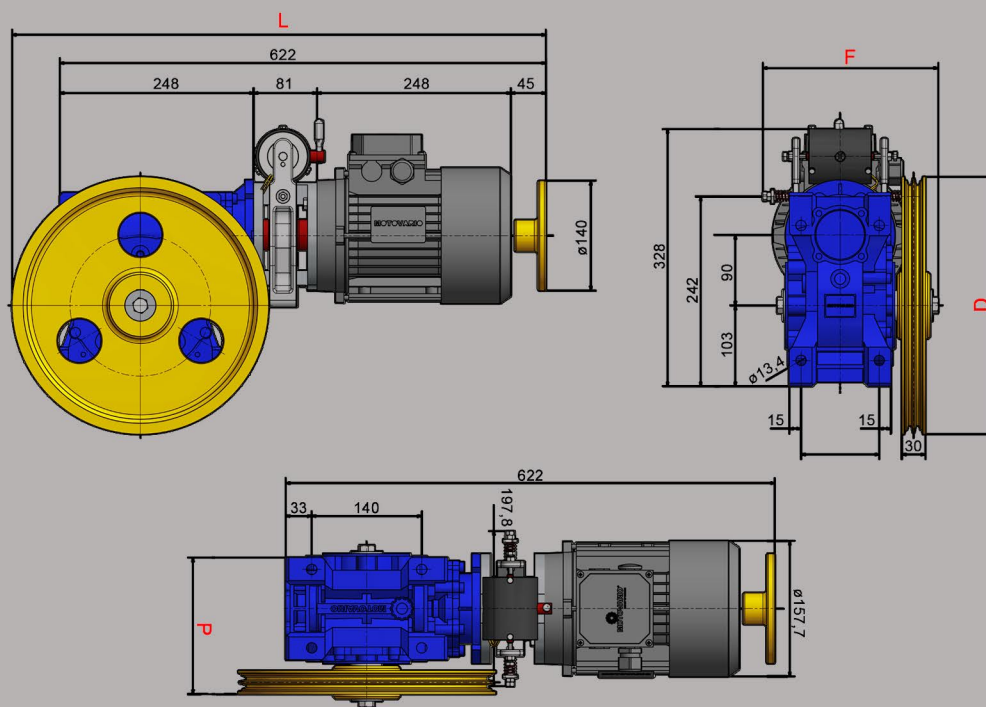
P 355

L 653

F Max.388,9

D 268

P 355

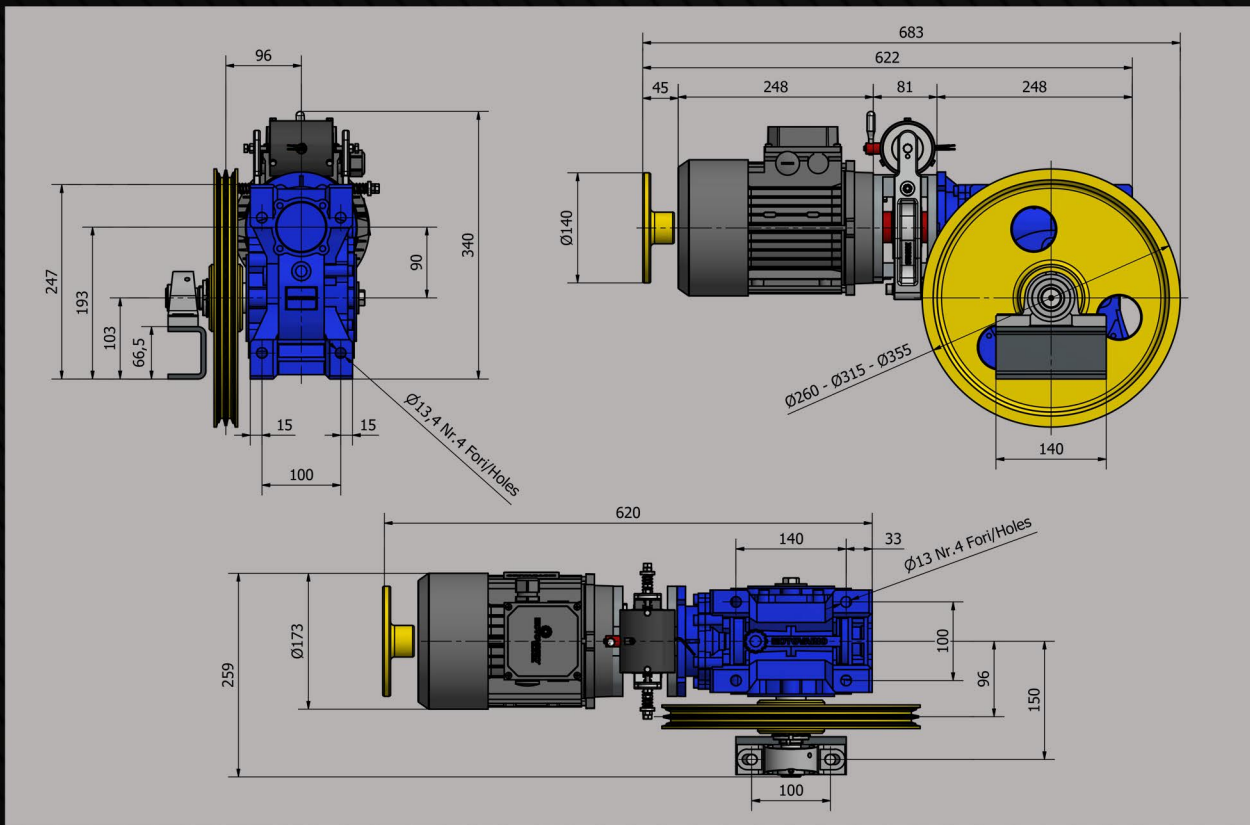


# FT-090

## Dimensioni *Dimensions*

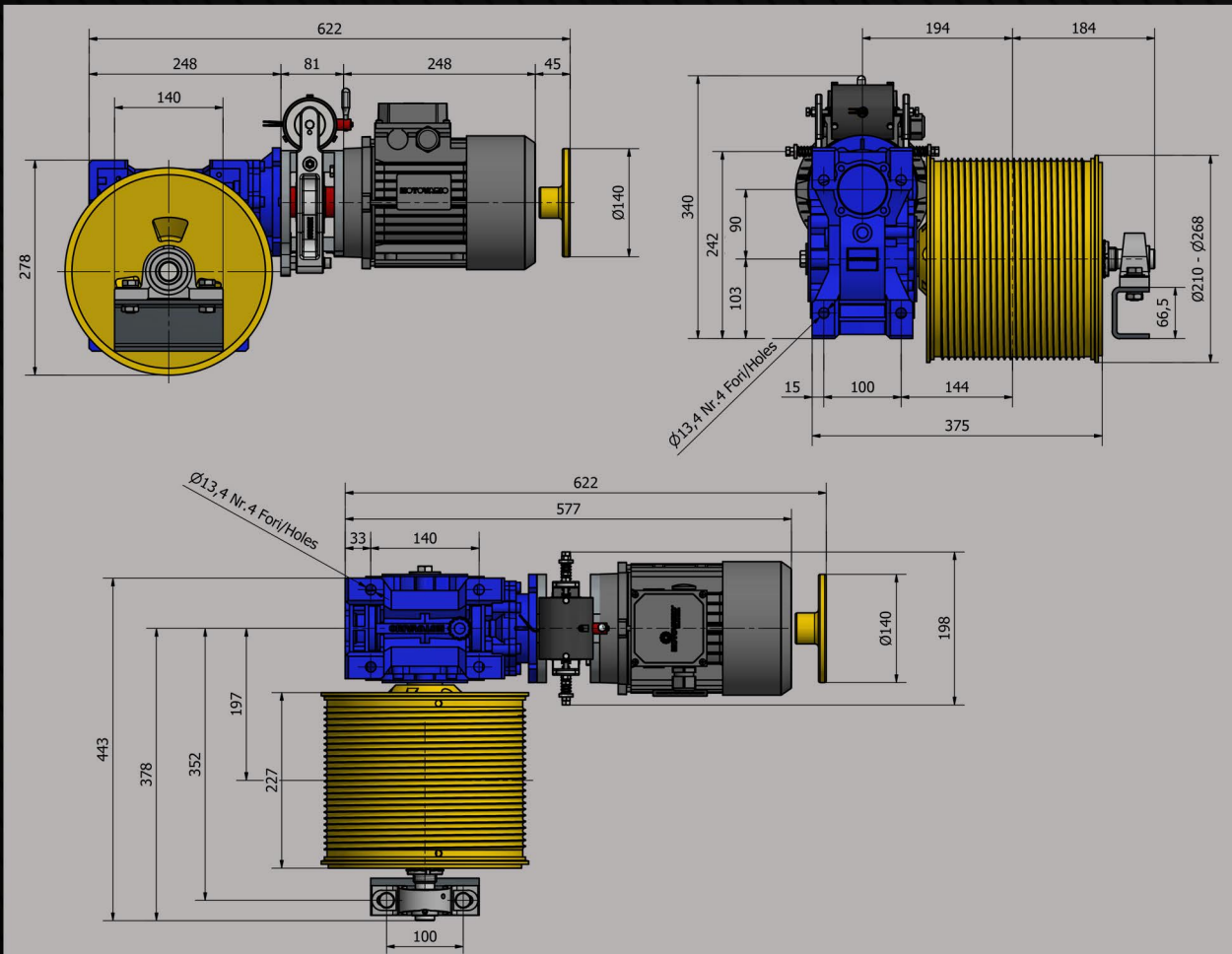
CON PULEGGIA E SUPPORTO ESTERNO

WITH SHEAVE AND EXTERNAL SUPPORT



CON TAMBURO E SUPPORTO ESTERNO

WITH DRUM AND EXTERNAL SUPPORT





# FT-090

## Tabella portate *Carload table*

POTENZA <b>1,1 KW</b> POWER <b>1,1 KW</b>	VELOCITA' MOTORE <b>1500</b> (GIRI/MINUTO) 50 Hz MOTOR SPEED <b>1500</b> (RPM) 50 Hz	PESO SENZA PULEGGIA O TAMBURO (KG) <b>45</b> WEIGHT WITHOUT SHEAVE OR DRUM (KG) <b>45</b>
--	---	--

PORTATA(KG) LOADS (KG)	VELOCITA' (M/SEC) SPEED (M/SEC)	RAPPORTO RATIO	PULEGGIA (MM) SHEAVE (MM)	TAMBURO (MM) DRUM (MM)
168	0,31	1/50		210
250/136	0,39	1/50	260	260
205	0,47	1/50	315	
182	0,53	1/50	355	

POTENZA <b>1,1 KW</b> POWER <b>1,1 KW</b>	VELOCITA' MOTORE <b>1000</b> (GIRI/MINUTO) 50 Hz MOTOR SPEED <b>1000</b> (RPM) 50 Hz	PESO SENZA PULEGGIA O TAMBURO (KG) <b>45</b> WEIGHT WITHOUT SHEAVE OR DRUM (KG) <b>45</b>
--	---	--

PORTATA(KG) LOADS (KG)	VELOCITA' (M/SEC) SPEED (M/SEC)	RAPPORTO RATIO	PULEGGIA (MM) SHEAVE (MM)	TAMBURO (MM) DRUM (MM)
249	0,21	1/50		210
369/200	0,26	1/50	260	260
305	0,32	1/50	315	
270	0,36	1/50	355	

POTENZA <b>1,5 KW</b> POWER <b>1,5 KW</b>	VELOCITA' MOTORE <b>1500</b> (GIRI/MINUTO) 50 Hz MOTOR SPEED <b>1500</b> (RPM) 50 Hz	PESO SENZA PULEGGIA O TAMBURO (KG) <b>48</b> WEIGHT WITHOUT SHEAVE OR DRUM (KG) <b>48</b>
--	---	--

PORTATA(KG) LOADS (KG)	VELOCITA' (M/SEC) SPEED (M/SEC)	RAPPORTO RATIO	PULEGGIA (MM) SHEAVE (MM)	TAMBURO (MM) DRUM (MM)
229	0,31	1/50		210
339/185	0,39	1/50	260	260
280	0,47	1/50	315	
248	0,53	1/50	355	

POTENZA <b>1,5 KW</b> POWER <b>1,5 KW</b>	VELOCITA' MOTORE <b>1000</b> (GIRI/MINUTO) 50 Hz MOTOR SPEED <b>1000</b> (RPM) 50 Hz	PESO SENZA PULEGGIA O TAMBURO (KG) <b>48</b> WEIGHT WITHOUT SHEAVE OR DRUM (KG) <b>48</b>
--	---	--

PORTATA(KG) LOADS (KG)	VELOCITA' (M/SEC) SPEED (M/SEC)	RAPPORTO RATIO	PULEGGIA (MM) SHEAVE (MM)	TAMBURO (MM) DRUM (MM)
340	0,21	1/50		210
503/272	0,26	1/50	260	260
415	0,32	1/50	315	
369	0,36	1/50	355	

Soggetto a modifiche senza preavviso

Subject to change without notice

# FT-090

## Tabella portate *Carload table*

POTENZA <b>1,5 KW</b> <i>POWER 1,5 KW</i>	VELOCITA' MOTORE <b>1800</b> (GIRI/MINUTO) 60 Hz <i>MOTOR SPEED 1800 (RPM) 60 Hz</i>	PESO SENZA PULEGGIA O TAMBURO (KG) <b>48</b> <i>WEIGHT WITHOUT SHEAVE OR DRUM (KG) 48</i>
--	---	--

PORTATA(KG) <i>LOADS (KG)</i>	VELOCITA' (M/SEC) <i>SPEED (M/SEC)</i>	RAPPORTO <i>RATIO</i>	PULEGGIA (MM) <i>SHEAVE (MM)</i>	TAMBURO (MM) <i>DRUM (MM)</i>
191	0,38	1/50		210
283/154	0,47	1/50	260	260
233	0,56	1/50	315	
207	0,64	1/50	355	

POTENZA <b>1,8 KW</b> <i>POWER 1,8 KW</i>	VELOCITA' MOTORE <b>1800</b> (GIRI/MINUTO) 60 Hz <i>MOTOR SPEED 1800 (RPM) 60 Hz</i>	PESO SENZA PULEGGIA O TAMBURO (KG) <b>51</b> <i>WEIGHT WITHOUT SHEAVE OR DRUM (KG) 51</i>
--	---	--

PORTATA(KG) <i>LOADS (KG)</i>	VELOCITA' (M/SEC) <i>SPEED (M/SEC)</i>	RAPPORTO <i>RATIO</i>	PULEGGIA (MM) <i>SHEAVE (MM)</i>	TAMBURO (MM) <i>DRUM (MM)</i>
229	0,38	1/50		210
339/185	0,47	1/50	260	260
280	0,56	1/50	315	
248	0,64	1/50	355	

CON IL TAMBURO LA DIFFERENZA E' UGUALE ALLA PORTATA + IL PESO DELLA CABINA	<i>THE OUT BALANCE LOAD WITH DRUM CORRESPONDS TO THE LOAD + CAR WEIGHT</i>
<b>CARICO STATICO MAX</b>	<b>MAX STATIC LOAD</b>
ARGANO CON PULEGGIA 640 KG	<i>GEAR WITH SHEAVE 640 KG</i>
ARGANO CON PULEGGIA E SUPPORTO ESTERNO 750 KG	<i>GEAR WITH SHEAVE AND EXTERNAL SUPPORT 750 KG</i>
ARGANO CON TAMBURO 220 KG	<i>GEAR WITH DRUM 220 KG</i>
ARGANO CON TAMBURO E SUPPORTO ESTERNO 440 KG	<i>GEAR WITH DRUM AND EXTERNAL SUPPORT 440 KG</i>

Soggetto a modifiche senza preavviso

Subject to change without notice



## CARATTERISTICHE

- Argani costruiti secondo le direttive EN 81.20 , EN 81.50, Direttiva Macchine 2006/42/CE, Compatibilità elettromagnetica 2014/30/UE, Armonizzazione Legislature Stati Membri 2014/33/UE
- I nostri argani sono stati progettati da ingegneri con trentennale esperienza nel campo, costruiti interamente in Italia e assemblati da personale specializzato
- Le lavorazioni sono eseguite con macchine CNC di ultima generazione ad altissima precisione
- I controlli vengono effettuati con macchine tridimensionali quali Zeiss e Mitutoyo
- I test finali di collaudo vengono eseguiti su ogni macchina
- I nostri argani montati in modo corretto assicurano un ottimo comfort e sono conformi ai livelli di rumorosità come da VDI 2566
- I freni sono a doppia azione indipendente
- I nostri argano utilizzano olio sintetico
- I motori, di costruzione italiana, sono in classe di isolamento F, grado di protezione IP21, ventilazione forzata. avv/h 180 per motore AC2, avv/h 240 per motori VVVF ad alta efficienza CDF 60%
- Tutte le nostre macchine possono essere corredate di encoder, protezioni di sicurezza, freno sull'albero lento, telaio e puleggia di deviazione, tamponi antivibranti
- Ogni argano è dotato di libretto uso e manutenzione
- I materiali, la struttura, le lavorazioni, il montaggio, i controlli ed i test eseguiti garantiscono un elevato comfort di marcia e una lunga durata

## FEATURES

- Gears built according to the directives EN 81.20, EN 81.50, Machinery Directive 2006/42 / EC, Electromagnetic compatibility 2014/30 / UE, Harmonization of Member States' legislatures 2014/33 / EU
- Our machines have been designed by engineers with thirty years of experience in the field, built entirely in Italy and assembled by specialised personnel
- Machining is carried out with the latest generation of high precision CNC machines
- The checks are carried out with three-dimensional machines such as Zeiss and Mitutoyo
- Final acceptance tests are performed on each machine
- Our correctly mounted winches ensure optimum comfort and comply with noise levels as per VDI 2566
- The brakes are independent double action
- Our winches use synthetic oil
- The motors, of Italian construction, are in insulation class F, degree of protection IP21, forced ventilation. starts / h 180 for AC2 motor, start / h 240 for CDF 60% high efficiency VVVF motors
- All our machines can be equipped with encoder, safety guards, slow shaft brake, frame and pulley deviation, anti-vibration pads
- Each winch is equipped with a use and maintenance booklet
- The materials, structure, processing, assembly, checks and tests performed guarantee a high ride comfort and a long

**ITALGEARS INTERNATIONAL (IGIspa)**

Via Fosso Del Canneto, 20

47899 Serravalle-Repubblica di San Marino (Italy)

Ph.:0039-0549905141 Fax: 0039-0549970553

E-mail:igispa@igispa.com; Web: www.italgears.com