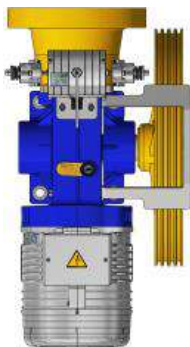


## ARGANO FT2-630 / GEAR BOX FT2-630

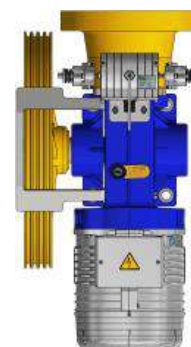


- |   |  |
|---|--|
| - CARICO STATICO MAX<br>MAX STATIC LOAD           | 3100 KG                                  |
| - POTENZE MOTORI 50 Hz 4 POLI VVVF<br>RANGE POWER | 5.0 / 9.70 KW                            |
| - POTENZE MOTORI 50 Hz 4/16 POLI<br>RANGE POWER   | 5.0 / 9.70 KW                            |
| - POTENZE MOTORI 60 Hz 4 POLI VVVF<br>RANGE POWER | 5.0 / 9.70 KW                            |
| - POTENZE MOTORI 60 Hz 4/16 POLI<br>RANGE POWER   | 5.0 / 9.70 KW                            |
| - RAPPORTI RIDUZIONE<br>RATIO                     | 1/58; 1/52; 1/45; 1/37; 2/47; 2/49; 2/55 |
| - PESO MACCHINA<br>GEAR WEIGHT                    | 235 KG                                   |
| - CAPACITA' OLIO<br>OIL CAPABILITY                | 3.5 L                                    |

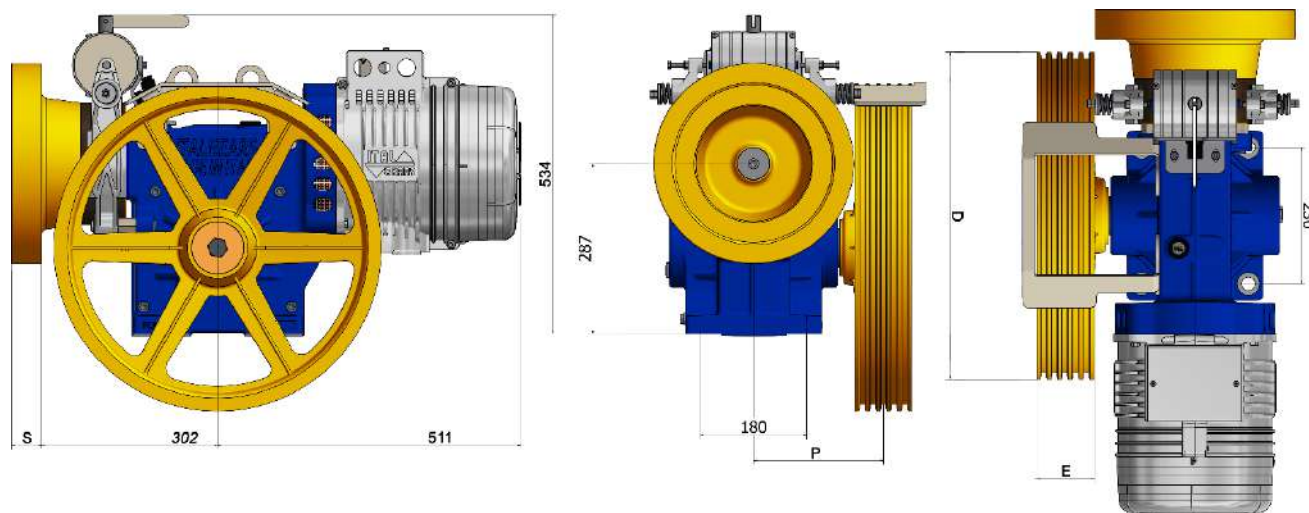
ARGANO DX / RH GEAR BOX

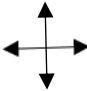


ARGANO SX / LH GEAR BOX



ARGANO FT2-630 / GEAR BOX FT2-630



<b>PULEGGIA DI TRAZIONE TRACTION SHEAVE</b>	<b>DISTANZA DISTANCE</b>	<b>SPESSORE VOLANO FLYWELL DEPTH</b>	<b>CARICO STATICO STATIC LOAD</b>	<b>DIREZIONE CARICO STATICO STATIC LOAD DIRECTION</b>
D (mm)	P (mm)	S (mm)	Kg / Kgs	(%)
450	205			100%
480	210			
520	210	15 + 50	3100	100%  100%
550	220			100%
600	220.5			

**ELETTROMAGNETE FRENO  
BRAKE ELECTROMAGNET**

<b>V</b>	<b>A</b>	<b>W</b>
24	4,8	115
48	1,85	90
60	1,43	87
80	1,26	101
110	0,92	101
200	0,52	102

ARGANO FT2-630- TABELLE PORTATE / GEAR BOX FT2-630- DUTY TABLE

VVVF AC2		1500Rpm 1500/375Rpm	4 poli 4/16 poli	50 Hz 50 Hz	SOSPENSIONE1:1 ROPING 1:1					
Velocità Sincrona Speed synchronous  m/s	Diametro puleggia trazione Traction sheave diam. mm	Rapporto riduzione  Ratio	POTENZE MOTORE SINCRONE KW / OUTPUT MOTOR SYNCHRONOUS KW							
			5,00	5,50	6,00	6,70	7,50	8,20	9,00	9,70
			POTENZE MOTORE SINCRONE HP / OUTPUT MOTOR SYNCHRONOUS HP							
			6,70	7,50	8,00	9,00	10,00	11,00	12,00	13,00
			PORTATE KG / LOADS KG							
0,61	450	1:58	830	890						
0,65	480	1:58	825	835						
0,68	450	1:52	745	795	850	940				
0,70	520	1:58	720	770						
0,72	480	1:52	700	745	800	880				
0,74	550	1:58	680	730	775	875				
0,79	450	1:45	665	745	790	905	1005			
0,79	520	1:52	645	690	735	815				
0,81	600	1:58	625	665						
0,83	550	1:52	610	650	695	770				
0,84	480	1:45	625	705	755	875	970			
0,91	520	1:45	575	655	695	795	895			
0,91	600	1:52	560	600	640	705				
0,95	450	1:37	545	620	670	765	850	960		
0,96	550	1:45	545	615	665	760	845	875	875	875
1,02	480	1:37	510	580	630	720	800	925	925	925
1,05	600	1:45	500	565	610	690	775	800		
1,10	520	1:37	475	535	580	665	735	830		
1,17	550	1:37	450	510	550	625	695	765		
1,27	600	1:37	410	480	520	575	660	720		
1,60	480	2:47		390	415	475	520	580	635	765
1,74	520	2:47			385	435	480	530	585	695
1,84	550	2:47			365	410		500	555	660
2,00	600	2:47						460	510	605

SOLO PER VVVF

ONLY VVVF

Posizione argano= Alto  
 Contrappeso = 50%  
 Rendimento = 0,80  
 non comprendono il peso delle funi  
 Per conoscere la portata netta sottrarre  
 2 volte il peso delle funi

Position of gear box = Up  
 Counterweight = 50%  
 Plant efficiency = 0,80  
 Loads don't include weight ropes  
 In order to know the net capability subtract twice weight  
 ropes

ARGANO FT2-630 - TABELLE PORTATE / GEAR BOX FT2-630 - DUTY TABLE

VVVF 1800 Rpm 4 poli 60 Hz SOSPENSIONE1:1  
 AC2 1800/450 4/16 poli 60 Hz ROPING 1:1  
 Rpm

Velocità Sincrona  Speed synchronous  m/s	Diametro puleggia trazione  Traction sheave diameter  mm	Rapporto riduzione  Ratio	POTENZE MOTORE SINCRONE KW / OUTPUT MOTOR SYNCHRONOUS KW						
			5,50	6,00	6,70	7,50			
			POTENZE MOTORE SINCRONE HP / OUTPUT MOTOR SYNCHRONOUS HP						
			7,50	8,00	9,00	10,00			
			PORTATE KG / LOADS KG						
0,73	450	1:58	785	840	910				
0,78	480	1:58	740	785	850				
0,82	450	1:52	705	755	860	940			
0,84	520	1:58	680	730	790				
0,87	480	1:52	660	705	810	860	860	870	
0,89	550	1:58	645	685	745	875			
0,94	450	1:45	610	650	745	840	920	1000	
0,94	520	1:52	610	650	745	800	800	810	
0,97	600	1:58	590	630	680				
1,00	480	1:45	580	620	710	785	865	940	
1,00	550	1:52	575	615	705	770			
1,09	520	1:45	535	580	650	725	800	870	
1,09	600	1:52	530	565	645	705			
1,15	450	1:37	520	570	640	710	780	875	
1,15	550	1:45	515	565	635	705	775	870	
1,22	480	1:37	485	535	600	665	730	820	
1,26	600	1:45	475	520	580	650	710	800	
1,32	520	1:37	450	490	550	615	675	760	
1,40	550	1:37	425	465	525	580	640	715	
1,53	600	1:37		425	480	535	585	660	
1,64	480	2:55			445	495	560	610	
2,00	520	2:49				405	460	500	

SOLO PER VVVF

ONLY VVVF

Posizione argano= Alto  
 Contrappeso = 50%  
 Rendimento = 0,80  
 non comprendono il peso delle funi  
 Per conoscere la portata netta sottrarre  
 2 volte il peso delle funi

Position of gear box = Up  
 Counterweight = 50%  
 Plant efficiency = 0,80  
 Loads don't include weight ropes  
 In order to know the net capability subtract twice weight ropes

ARGANO FT2-630 - DATI ELETTRICI MOTORI 50Hz / GEAR BOX FT2-630 - 50 Hz ELECTRICAL MOTOR DATA

AC2 1500/375 Rpm 4 /16Poli 50 Hz

PARAMETRI MOTORE MOTOR PARAMETERS		POTENZA NOMINALE SINCRONA KW / SYNCHRONOUS NOMINAL POWER KW							
		5,00	5,50	6,00	6,70	7,50	8,20	9,00	9,70
		POTENZA NOMINALE SINCRONA HP / SYNCHRONOUS NOMINAL POWER HP							
		6,70	7,50	8,00	9,00	10,00	11,00	12,00	13,00
Tensione nominale / Nominal voltage	V	400	400	400	400	400	400	400	400
Frequenza / Frequency	HZ	50	50	50	50	50	50	50	50
Giri Sincroni / Synchronous speed	RPM	1500/375	1500/375	1500/375	1500/375	1500/375	1500/375	1500/375	1500/375
Corrente nominale / Nominal current +/-5%	A	12,00	12,50	13,50	16,00	17,00	18,00	21,00	22,00
Ciclo di lavoro / Duty cycle	%	(S4 - 40%)	(S4 - 40%)	(S4 - 40%)	(S4 - 40%)	(S4 - 40%)	(S4 - 40%)	(S4 - 40%)	(S4 - 40%)
Classe protezione / Protection class	IP	21	21	21	21	21	21	21	21
Classe isolamento / Insulation class		F	F	F	F	F	F	F	F

VVVF 1500 Rpm 4 Poli 50 Hz

PARAMETRI MOTORE MOTOR PARAMETERS		POTENZA NOMINALE SINCRONA KW / SYNCHRONOUS NOMINAL POWER KW							
		5,00	5,50	6,00	6,70	7,50	8,20	9,00	9,70
		POTENZA NOMINALE SINCRONA KW / SYNCHRONOUS NOMINAL POWER KW							
		6,70	7,50	8,00	9,00	10,00	11,00	12,00	13,00
Tensione nominale / Nominal voltage	V	400	400	400	400	400	400	400	400
Frequenza / Frequency	HZ	50	50	50	50	50	50	50	50
Giri Sincroni / Synchronous speed	RPM	1500	1500	1500	1500	1500	1500	1500	1500
Corrente nominale / Nominal current +/-5%	A	11,00	12,50	13,50	14,00	17,00	18,00	20,00	22,00
Ciclo di lavoro / Duty cycle	%	(S4 - 60%)	(S4 - 60%)	(S4 - 60%)	(S4 - 60%)	(S4 - 60%)	(S4 - 60%)	(S4 - 60%)	(S4 - 60%)
Classe protezione / Protection class	IP	21	21	21	21	21	21	21	21
Classe isolamento / Insulation class		F	F	F	F	F	F	F	F

Motori configurati a singolo voltaggio  
 Per tensione motore 230V( 220v) le correnti nominali devono essere moltiplicate per 1,73  
 ventilatore incluso 1/220...240V 50/60Hz  
 ventilatore 115 volt disponibile su richiesta

Motors stamped for sigle voltage  
 For 230V(220V) motor voltage,listed nominal current must be multiplied for 1,73  
 include fan 1/220...240V 50/60Hz  
 fan 115 volt supplied on demand

**ARGANO FT2-630 - DATI ELETTRICI MOTORI 60Hz / GEAR BOX FT2-630 - 60 Hz ELECTRICAL MOTOR DATA**
**AC2 1800/450 Rpm 4 /16Poli 60 Hz**

PARAMETRI MOTORE MOTOR PARAMETERS		POTENZA NOMINALE SINCRONA KW / SYNCHRONOUS NOMINAL POWER KW							
		5,50	6,00	6,70	7,50	8,20	9,00	9,70	
		POTENZA NOMINALE SINCRONA HP / SYNCHRONOUS NOMINAL POWER HP							
		7,50	8,00	9,00	10,00	11,00	12,00	13,00	
Tensione nominale / Nominal voltage	V	380	380	380	380	380	380	380	
Frequenza / Frequency	HZ	60	60	60	60	60	60	60	
Giri Sincroni / Synchronous speed	RPM	1800/450	1800/450	1800/450	1800/450	1800/450	1800/450	1800/450	
Corrente nominale / Nominal current +/-5%	A	13,50	14,00	15,00	18,00	19,00	21,00	22,00	
Ciclo di lavoro / Duty cycle	%	( S4 - 40% )	( S4 - 40% )	( S4 - 40% )	( S4 - 40% )	( S4 - 40% )	( S4 - 40% )	( S4 - 40% )	
Classe protezione / Protection class	IP	21	21	21	21	21	21	21	
Classe isolamento / Insulation class		F	F	F	F	F	F	F	

**VVVF 1800 Rpm 4 Poli 60 Hz**

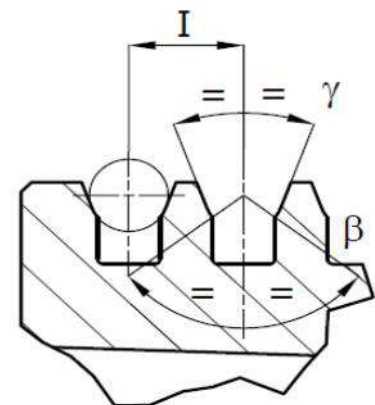
PARAMETRI MOTORE MOTOR PARAMETERS		POTENZA NOMINALE SINCRONA KW / SYNCHRONOUS NOMINAL POWER KW							
		5,50	6,00	6,70	7,50	8,20	9,00	9,70	
		POTENZA NOMINALE SINCRONA HP / SYNCHRONOUS NOMINAL POWER HP							
		7,50	8,00	9,00	10,00	11,00	12,00	13,00	
Tensione nominale / Nominal voltage	V	380	380	380	380	380	380	380	
Frequenza / Frequency	HZ	60	60	60	60	60	60	60	
Giri Sincroni / Synchronous speed	RPM	1800	1800	1800	1800	1800	1800	1800	
Corrente nominale / Nominal current +/-5%	A	12,50	13,00	15,00	18,00	18,50	21,00	22,00	
Ciclo di lavoro / Duty cycle	%	( S4 - 60% )	( S4 - 60% )	( S4 - 60% )	( S4 - 60% )	( S4 - 60% )	( S4 - 60% )	( S4 - 60% )	
Classe protezione / Protection class	IP	21	21	21	21	21	21	21	
Classe isolamento / Insulation class		F	F	F	F	F	F	F	

Motori configurati a singolo voltaggio  
 Per tensione motore 230V( 220v) le correnti nominali devono essere moltiplicate per 1,73  
 ventilatore incluso 1/220...240V 50/60Hz  
 ventilatore 115 volt disponibile su richiesta

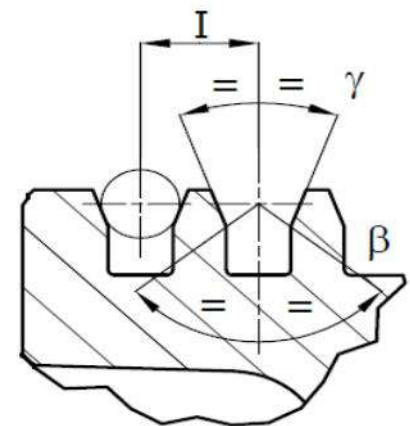
Motors stamped for single voltage  
 For 230V(220V) motor voltage, listed nominal current must be multiplied for 1,73  
 include fan 1/220...240V 50/60Hz  
 fan 115 volt supplied on demand

ARGANO FT2-630 - PULEGGE DI TRAZIONE / GEAR BOX FT2-630 - TRACTION SHEAVES

SISTEMA AVVOLGIMENTO ROPE SYSTEM	PULEGGIA DI TRAZIONE TRACTION SHEAVE		NUMERO GOLE X D ROPE NUMBER X D	INTERASSE GOLE ROPE DISTANCE I (mm)
	D (mm)	E (mm)		
CSW	450	68	5XD8	12
	450	68	4XD9	16
	450	68	4XD10	16
	450	68	3XD11	18
	450	68	3XD12	18
	450	68	3XD13	19
	480	68	5XD8	12
	480	68	4XD9	16
	480	68	4XD10	16
	480	68	3XD11	18
	480	68	3XD12	18
	480	68	3XD13	19
	520	68	5XD8	12
	520	68	4XD9	16
	520	68	4XD10	16
	520	68	3XD11	18
	520	68	3XD12	18
	520	68	3XD13	19
	550	68	5XD8	12
	550	68	4XD9	16
	550	68	4XD10	16
	550	68	3XD11	18
	550	68	3XD12	18
	550	68	3XD13	19
	550	76	6XD8	12
	550	76	4XD9	16
	550	76	4XD10	16
	550	76	4XD11	18
	550	76	3XD12	18
	550	76	3XD13	19
	600	68	5XD8	12
	600	68	4XD9	16
600	68	4XD10	16	
600	68	3XD11	18	
600	68	3XD12	18	
600	68	3XD13	19	



Gola a U con sottointaglio  
U grooves with undercut



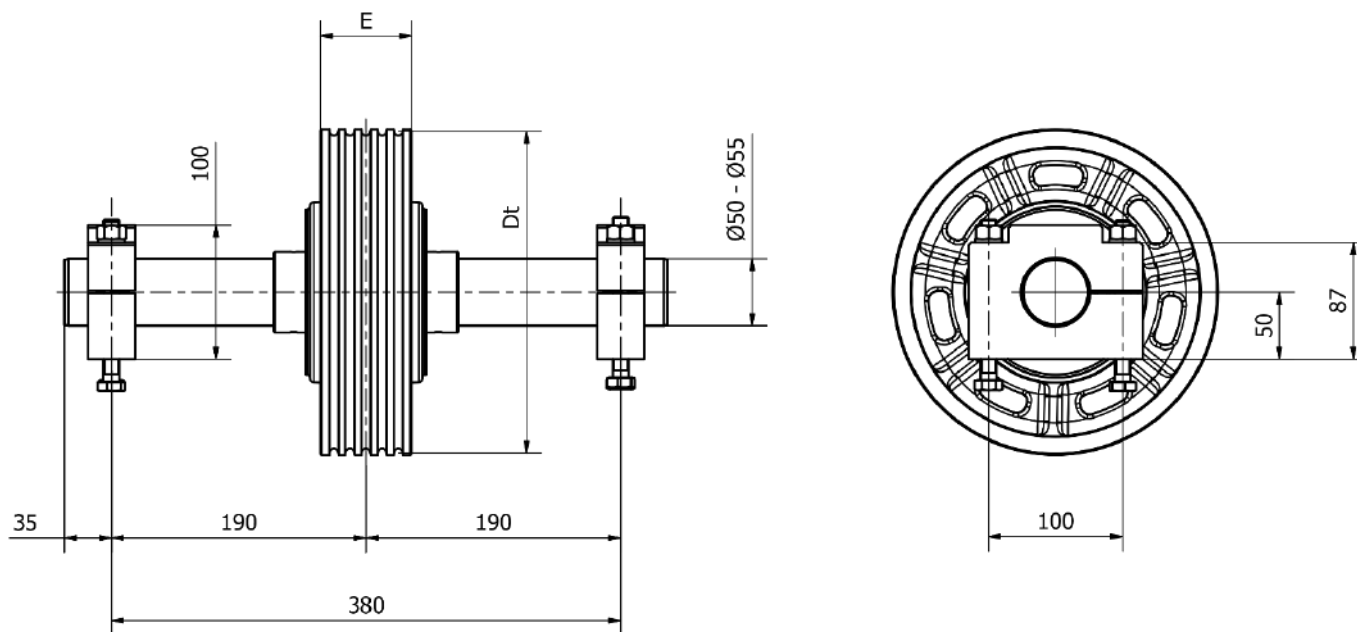
Gola a V con sottointaglio  
V grooves with undercut

Y = ANGOLO GOLA / GROOVE ANGLE

β = ANGOLO SOTTOINTAGLIO / UNDERCUT ANGLE

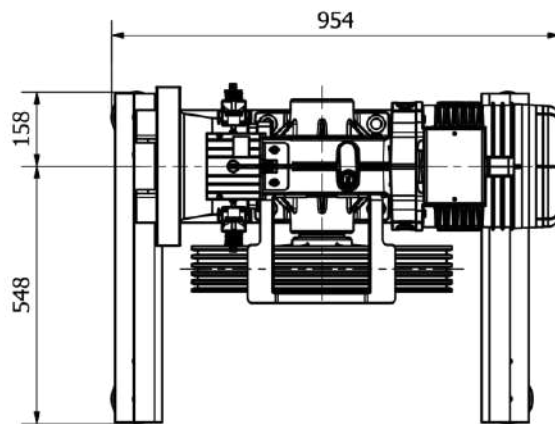
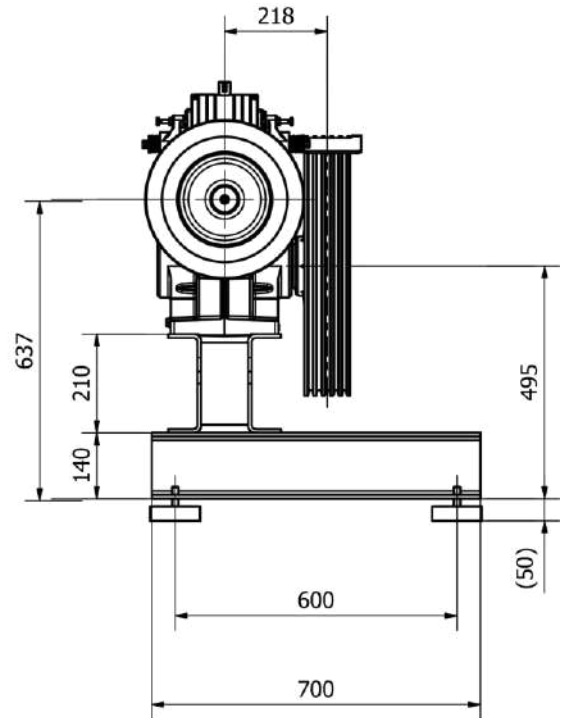
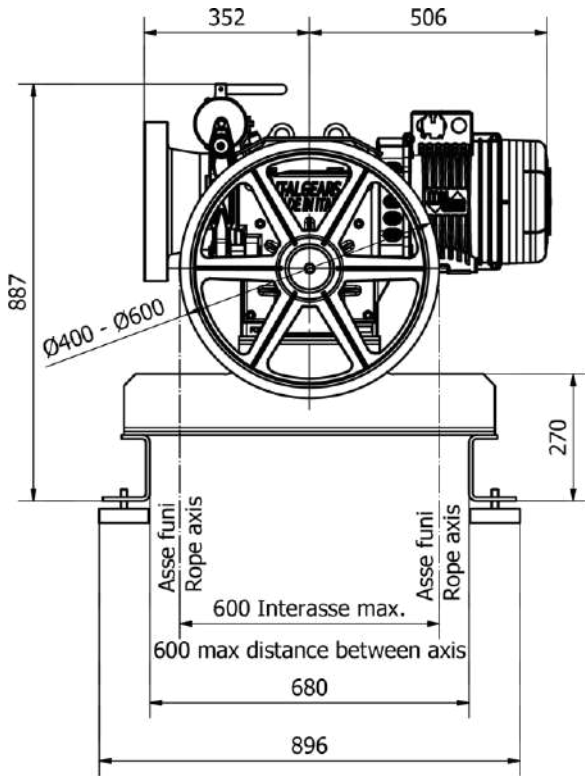
ARGANO FT2-630 - PULEGGE DI DEVIAZIONE / GEAR BOX FT2-630 - DIVERTOR PULLEY

PULEGGIA DI DEVIAZIONE DIVERTING PULLEY		N. GOLE X D N. ROPE X D	INTERASSE GOLE ROPE DISTANCE	LUNGHEZZA ALBERO SHAFT LENGHT	DIAMETRO ALBERO SHAFT DIAMETER
P (mm)	A (mm)		C (mm)	Z (mm)	R (mm)
400	77	4xD9	17	215	45
		4xD10	17	215	45
450	77	3xD11	17	215	45
		4xD11	17	215	45
		3xD12	18	215	45
450	94	5XD11	17	240	45
550	77	3XD13	20	240	45





ARGANO FT2-630 MACCHINA IN ALTO SENZA PULEGGIA DI DEVIAZIONE AVVOLGIMENTO CSW  
 GEARBOX FT2-630 TOP MACHINE WITHOUT DIVERTOR PULLEY CWS ROPING



**ARGANO FT2-630 MACCHINA IN ALTO PULEGGIA DI DEVIAZIONE AVVOLGIMENTO CSW**  
**GEARBOX FT2-630 TOP MACHINE WITH DIVERTOR PULLEY CWS ROPING**

