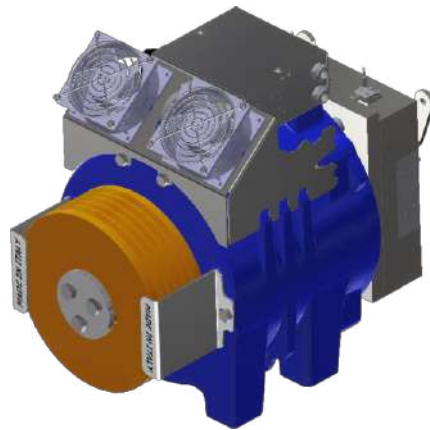


GEARLESS G-480

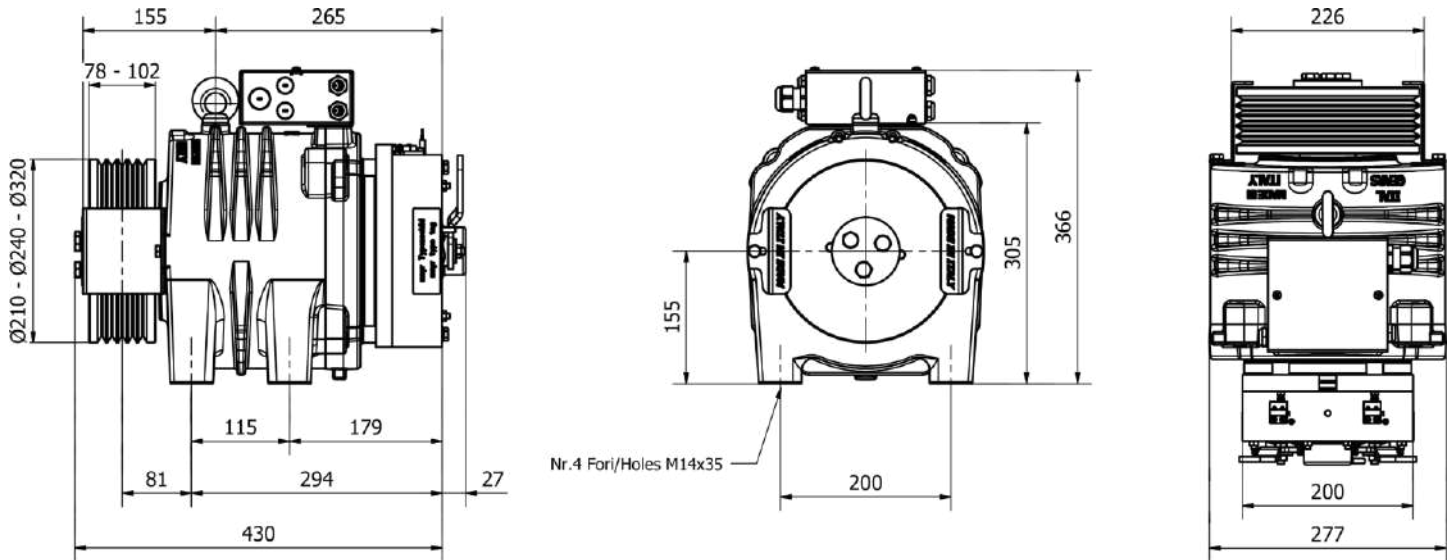


Modello – Model	G-480	
Coppia nominale - Rated torque	170	Nm
Servizio - Duty cycle	S3	40%
Coppia frenante - Braking torque	2x180	Nm
Carico statico max . Max. Static Load	34,3 kN	3500 Kg
Peso massimo - Maximum Weight	142 Kg	
Tensione Nominale motore - Motor rated Voltage	360 V	208 V
Norme armonizzate di riferimento: EN 81-20 e EN 81-50	Harmonized Standard of Reference: EN 81-20 e EN 81-50	
Posizione Gearless: Alto	Machine position: TOP	
Bilanciamento contrappeso: 50%	Counterweight balancing: 50%	
Corsa: 30 m	Travel height: 30 m	
Avviamenti ora: 180	Start hour: 180	
Angolo avvolgimento: 180°	Wrap angle: 180°	
* Valori riferiti alla configurazione di tabella (360V)	*Values referred to configuration table (360V)	

TABELLA CONFIGURAZIONI G-480 / G-480 CONFIGURATION TABLE

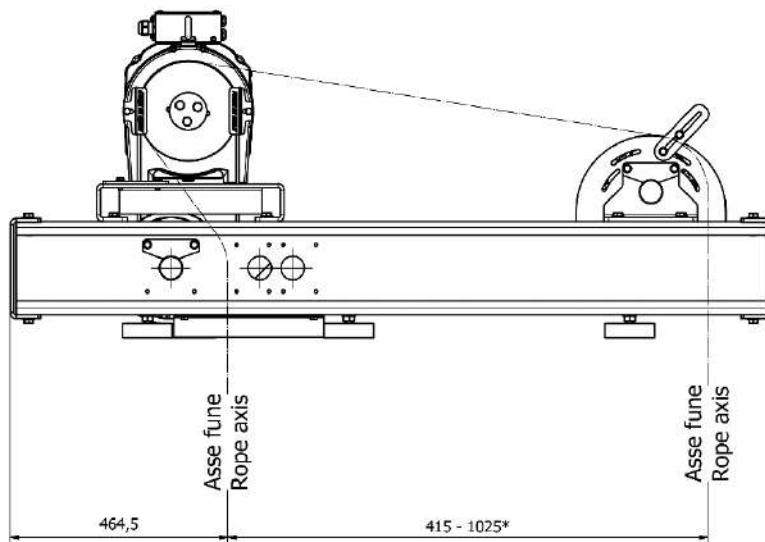
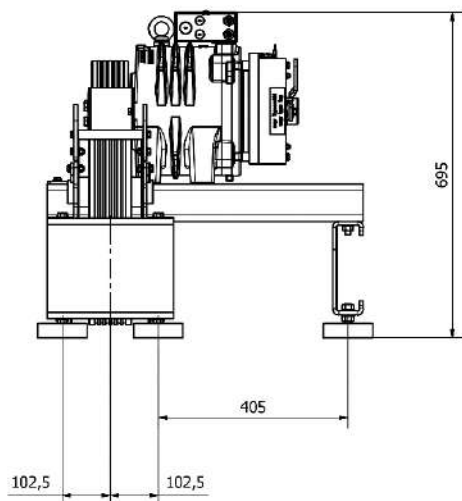
Sospensione Roping	Puleggia Sheave diameter (mm)	Velocità cabina Car Speed (m/s)	Portata Duty Load (Kg)	Velocità Speed (rpm)	Frequenza Frequency (Hz)	Efficienza vano Shaft efficiency	Potenza * Power * (Kw)
1	160	0,63	180	75,2	12,5	0,85	0,88
1	160	0,8	180	95,5	15,9	0,85	1,12
1	160	1	180	119,4	19,9	0,85	1,4
1	160	1,6	180	191,1	31,8	0,85	2,24
1	160	0,63	225	75,2	12,5	0,85	1,06
1	160	0,8	225	95,5	15,9	0,85	1,34
1	160	1	225	119,4	19,9	0,85	1,68
1	160	1,6	225	191,1	31,8	0,85	2,68
1	210	0,8	180	72,8	12,1	0,85	1,12
1	210	1	180	91	15,2	0,85	1,4
1	210	1,6	180	145,6	24,3	0,85	2,24
1	210	0,63	225	57,3	9,6	0,85	1,06
1	210	0,8	225	72,8	12,1	0,85	1,34
1	210	1	225	91	15,2	0,85	1,68
1	210	1,6	225	145,6	24,3	0,85	2,68
1	240	0,63	180	50,2	8,4	0,85	0,88
1	240	0,8	180	63,7	10,6	0,85	1,12
1	240	1	180	79,6	13,3	0,85	1,4
1	240	1,6	180	127,4	21,2	0,85	2,24
2	160	0,63	400	150,5	25,1	0,85	1,73
2	160	0,8	400	191	31,8	0,85	2,2
2	160	1	400	238,9	39,8	0,85	2,75
2	160	0,63	450	150,5	25,1	0,85	1,93
2	160	0,8	450	191,1	31,8	0,85	2,45
2	160	1	450	238,9	39,8	0,85	3,06
2	160	0,63	480	150,5	25,1	0,85	2,04
2	160	0,8	480	191,1	31,8	0,85	2,59
2	160	1	480	238,9	39,8	0,85	3,24
2	210	0,63	400	114,6	19,1	0,85	1,73
2	210	0,8	400	145,6	24,3	0,85	2,2
2	210	1	400	182	30,3	0,85	2,75
2	210	1,6	400	291,2	48,5	0,85	4,4
2	210	0,63	450	114,6	19,1	0,85	1,93
2	210	0,8	450	145,6	24,3	0,85	2,45
2	210	1	450	182	30,3	0,85	3,06
2	210	1,6	450	291,2	48,5	0,85	4,89
2	210	0,63	480	114,6	19,1	0,85	2,04
2	240	0,63	400	100,3	16,7	0,85	1,73
2	240	0,8	400	127,4	21,2	0,85	2,2
2	240	1	400	159,2	26,5	0,85	2,75
2	240	1,6	400	254,8	42,5	0,85	4,4

GEARLESS G-480 DIMENSIONI
GEARLESS G-480 DIMENSIONS



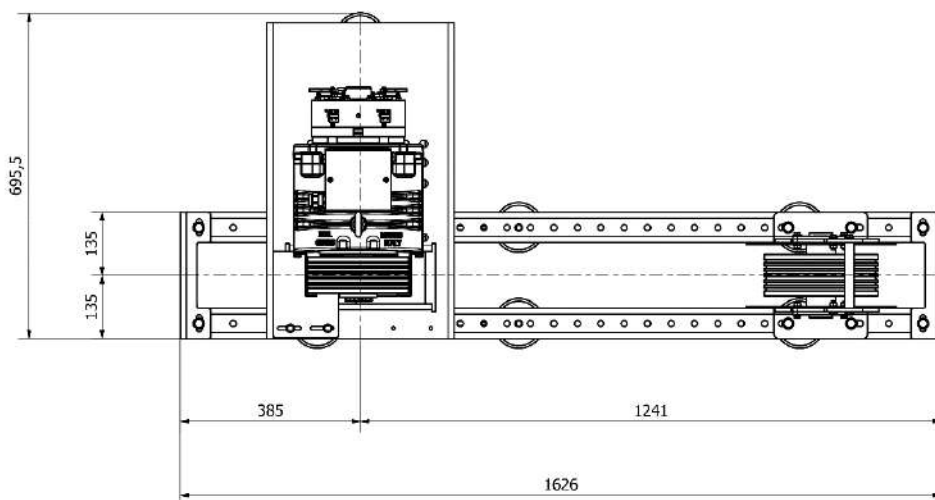
Specifiche encoder - Encoder specifications	
Tipo - <i>Type</i>	Assoluto EnDat – Absolute EnDat
Modello – <i>Model</i>	Heidenhain ECN 1313
Impulsi - <i>Pulses</i>	2048
Grado di protezione - <i>Degree protection</i>	IP 40
Dati Tecnici Freno - Brake Technical Data	
Modello – <i>Model</i>	Myar - RTW 180
Coppia frenante - <i>Brake torque</i>	2X180 Nm
Tensione di alimentazione - <i>Voltage</i>	207 V
Sovra Alimentazione - <i>Overexcitation</i>	NO
Potenza - <i>Power</i>	2X69 W

KIT TELAIO PER MODERNIZZAZIONI CON GEARLESS G-480
BEDPLATES KIT FOR MODERNIZATION WITH GEARLESS G-480

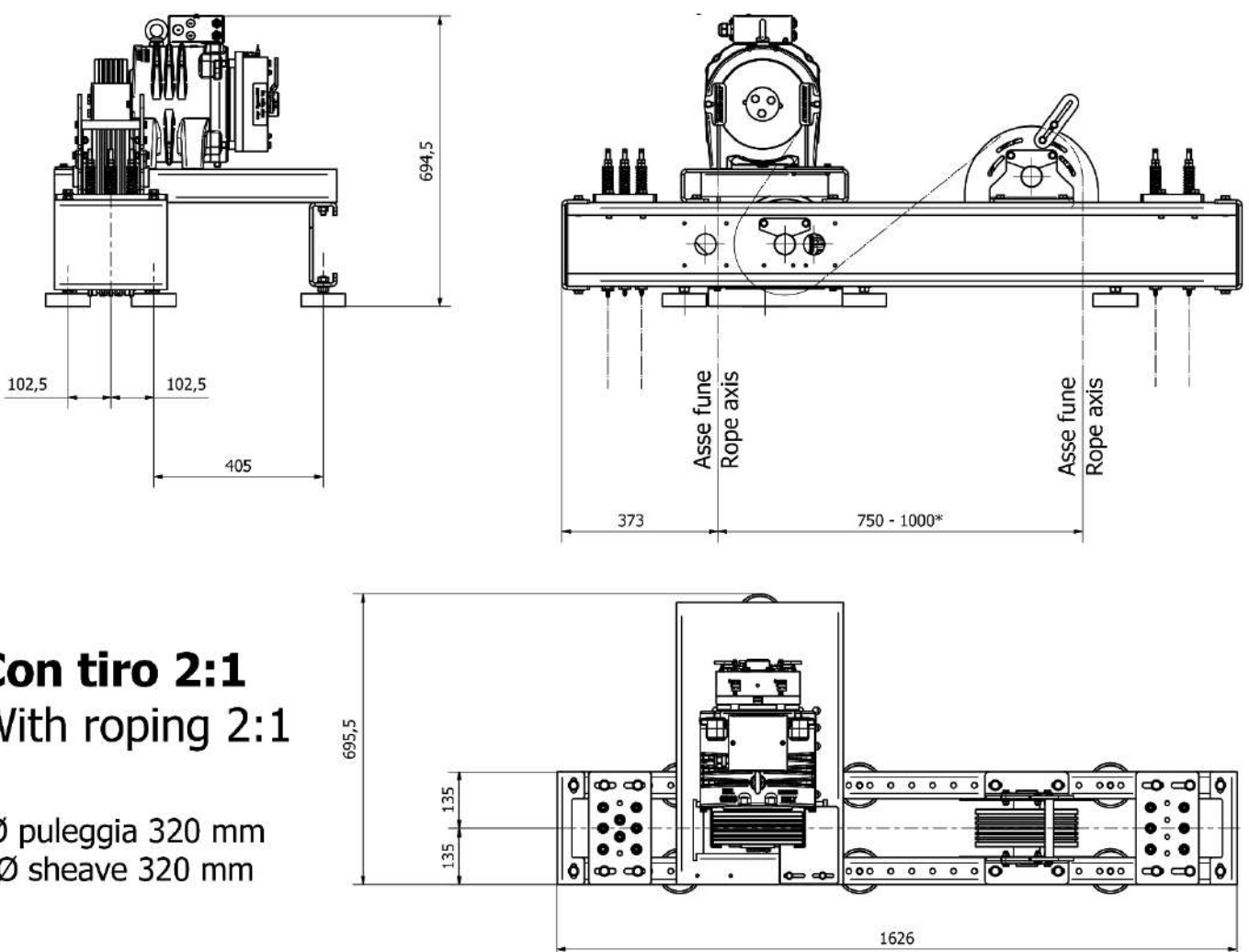


Con tiro 1:1
With roping 1:1

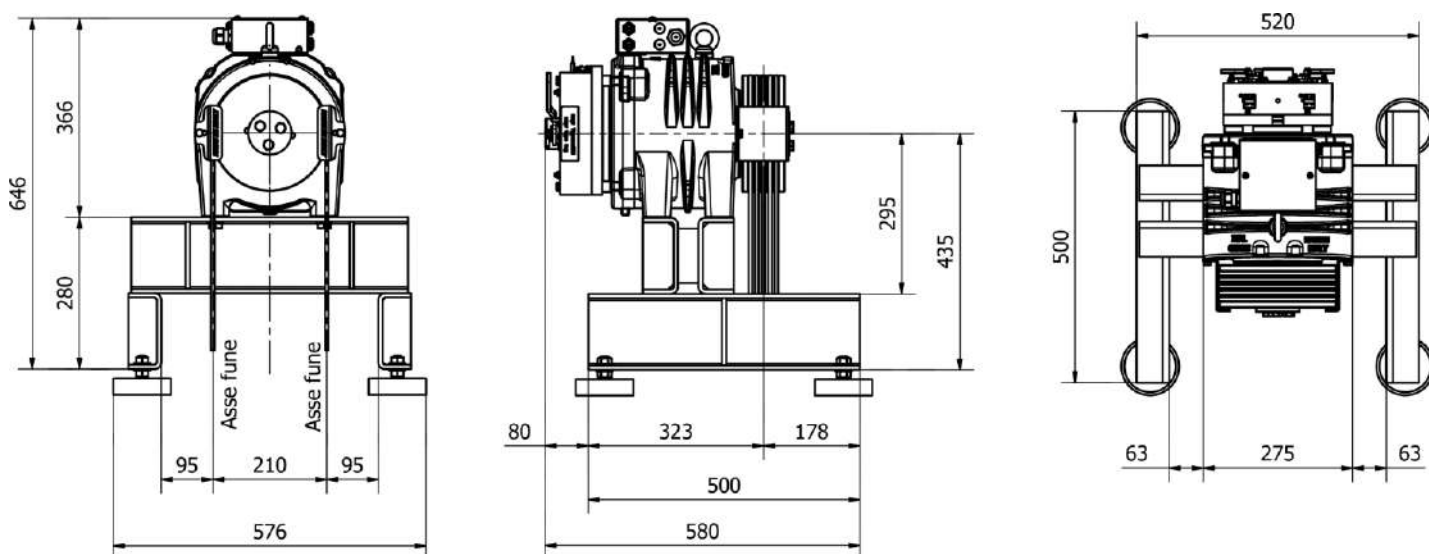
*Ø puleggia 320 mm
 * Ø sheave 320 mm



KIT TELAIO PER MODERNIZZAZIONI CON GEARLESS G-480
BEDPLATES KIT FOR MODERNIZATION WITH GEARLESS G-480



TELAIO PIANO GEARLESS G-480
GEARLESS G-480 FLAT FRAME



TELAIO ALTO + DEVIAZIONE PER MODERNIZZAZIONE GEARLESS G-480
HIGH FRAME + DIVERTOR UNIT FOR MODERNIZATION GEARLESS G-480

