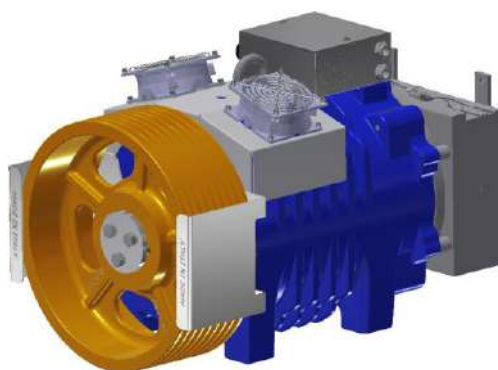


## GEARLESS G-800



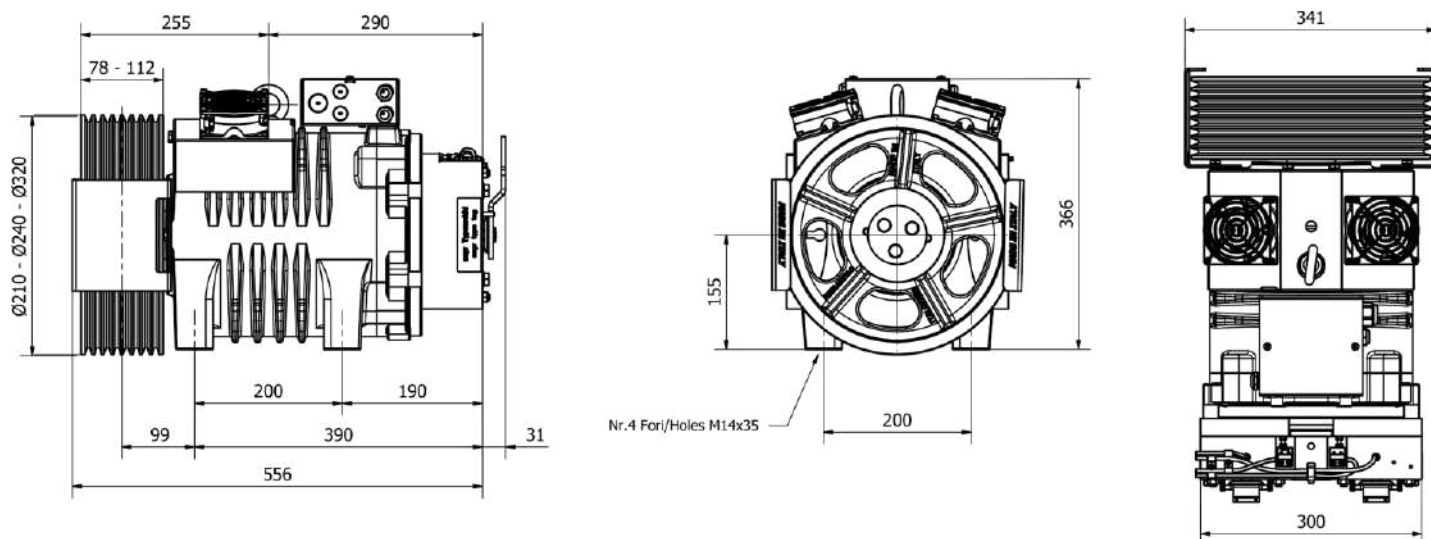
Modello – Model	G-800	
Coppia nominale - Rated torque	320	Nm
Servizio - Duty cycle	S3	40%
Coppia frenante - Braking torque	2x350	Nm
Carico statico max . Max. Static Load	34,3 kN	3500 Kg
Peso massimo - Maximum Weight	165 Kg	
Tensione Nominale motore - Motor rated Voltage	360 V	208 V
Norme armonizzate di riferimento: EN 81-20 e EN 81-50	Harmonized Standard of Reference: EN 81-20 e EN 81-50	
Posizione Gearless: Alto	Machine position: TOP	
Bilanciamento contrappeso: 50%	Counterweight balancing: 50%	
Corsa: 30 m	Travel height: 30 m	
Avviamenti ora: 180	Start hour: 180	
Angolo avvolgimento: 180°	Wrap angle: 180°	
* Valori riferiti alla configurazione di tabella (360V)	*Values referred to configuration table (360V)	

TABELLA CONFIGURAZIONI G-800 / G-800 CONFIGURATION TABLE

Sospensione Roping	Puleggia Sheave diameter (mm)	Velocità cabina Car Speed (m/s)	Portata Duty Load (Kg)	Velocità Speed (rpm)	Frequenza Frequency (Hz)	Efficienza vano Shaft efficiency	Potenza * Power * (Kw)
1	240	0,63	375	50,2	8,4	0,85	1,64
1	240	0,8	375	63,7	10,6	0,85	2,08
1	240	1	375	79,6	13,3	0,85	2,6
1	240	1,6	375	127,4	21,2	0,85	4,16
1	210	0,63	450	57,3	9,6	0,85	1,93
1	210	0,8	450	72,8	12,1	0,85	2,45
1	210	1	450	91	15,2	0,85	3,06
1	210	1,6	450	145,6	24,3	0,85	4,89
1	160	0,63	525	75,2	12,5	0,85	2,22
1	160	0,8	525	95,5	15,9	0,85	2,81
1	160	1	525	119,4	19,9	0,85	3,52
1	160	1,6	525	191,1	31,8	0,85	5,63
1	160	0,63	630	75,2	12,5	0,85	2,62
1	160	0,8	630	95,5	15,9	0,85	3,33
1	160	1	630	119,4	19,9	0,85	4,16
1	160	1,6	630	191,1	31,8	0,85	6,66
2	320	0,63	400	75,2	12,5	0,85	1,73
2	320	0,8	400	95,5	15,9	0,85	2,2
2	320	1	400	119,4	19,9	0,85	2,75
2	320	1,6	400	191,1	31,8	0,85	4,4
2	320	0,63	480	75,2	12,5	0,85	2,04
2	320	0,8	480	95,5	15,9	0,85	2,59
2	320	1	480	119,4	19,9	0,85	3,24
2	320	1,6	480	191,1	31,8	0,85	5,19
2	160	0,63	630	150,5	25,1	0,85	2,62
2	160	0,8	630	191,1	31,8	0,85	3,33
2	160	1	630	238,9	39,8	0,85	4,16
2	210	0,63	630	114,6	19,1	0,85	2,62
2	210	0,8	630	145,6	24,3	0,85	3,33
2	210	1	630	182	30,3	0,85	4,16
2	210	1,6	630	291,2	48,5	0,85	6,66
2	240	0,63	630	100,3	16,7	0,85	2,62
2	240	0,8	630	127,4	21,2	0,85	3,33
2	240	1	630	159,2	26,5	0,85	4,16
2	240	1,6	630	254,8	42,5	0,85	6,66
2	320	0,63	630	75,2	12,5	0,85	2,62
2	320	0,8	630	95,5	15,9	0,85	3,33
2	320	1	630	119,4	19,9	0,85	4,16
2	320	1,6	630	191,1	31,8	0,85	6,66
2	160	0,63	675	150,5	25,1	0,85	2,8
2	160	0,8	675	191,1	31,8	0,85	3,55
2	160	1	675	238,9	39,8	0,85	4,44
2	210	0,63	675	114,6	19,1	0,85	2,8
2	210	0,8	675	145,6	24,3	0,85	3,55
2	210	1	675	182	30,3	0,85	4,44

Sospensione <i>Roping</i>	Puleggia <i>Sheave diameter (mm)</i>	Velocità cabina <i>Car Speed (m/s)</i>	Portata <i>Duty Load (Kg)</i>	Velocità <i>Speed (rpm)</i>	Frequenza <i>Frequency (Hz)</i>	Efficienza vano <i>Shaft efficiency</i>	Potenza * <i>Power * (Kw)</i>
2	210	1,6	675	291,2	48,5	0,85	7,1
2	240	0,63	675	100,3	16,7	0,85	2,8
2	240	0,8	675	127,4	21,2	0,85	3,55
2	240	1	675	159,2	26,5	0,85	4,44
2	240	1,6	675	254,8	42,5	0,85	7,1
2	160	0,63	800	150,5	25,1	0,85	3,28
2	160	0,8	800	191,1	31,8	0,85	4,16
2	160	1	800	238,9	39,8	0,85	5,2
2	210	0,63	800	114,6	19,1	0,85	3,28
2	210	0,8	800	145,6	24,3	0,85	4,16
2	210	1	800	182	30,3	0,85	5,2
2	210	1,6	800	291,2	48,5	0,85	8,32
2	240	0,63	800	100,3	16,7	0,85	3,28
2	240	0,8	800	127,4	21,2	0,85	4,16
2	240	1	800	159,2	26,5	0,85	5,2
2	240	1,6	800	254,8	42,5	0,85	8,32
2	160	0,63	1000	150,5	25,1	0,85	4,05
2	160	0,8	1000	191,1	31,8	0,85	5,14
2	160	1	1000	238,9	39,8	0,85	6,43

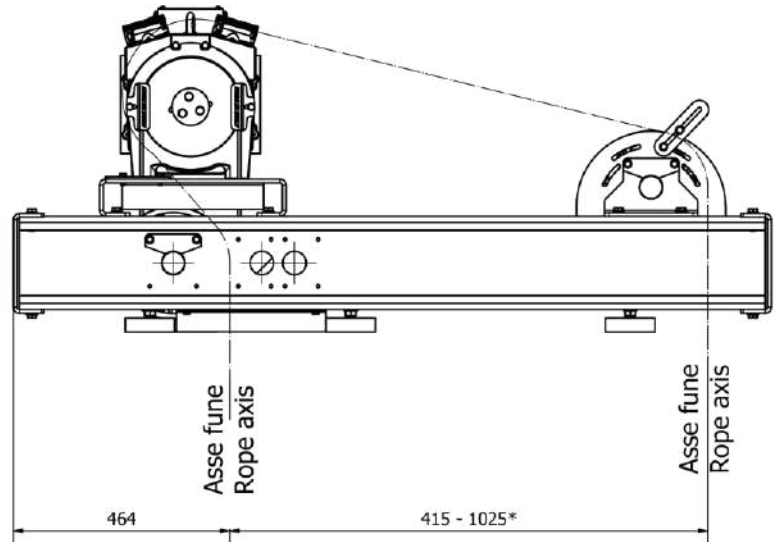
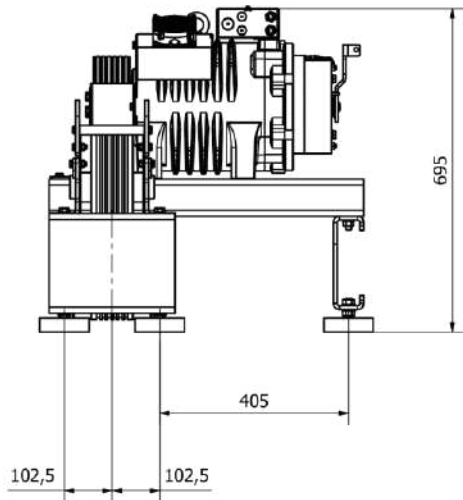
**GEARLESS G-800 DIMENSIONI**  
**GEARLESS G-800 DIMENSIONS**



<b>Specifiche encoder - Encoder specifications</b>	
Tipo - <i>Type</i>	Assoluto EnDat – Absolute EnDat
Modello – <i>Model</i>	Heidenhain ECN 1313
Impulsi - <i>Pulses</i>	2048
Grado di protezione - <i>Degree protection</i>	IP 40

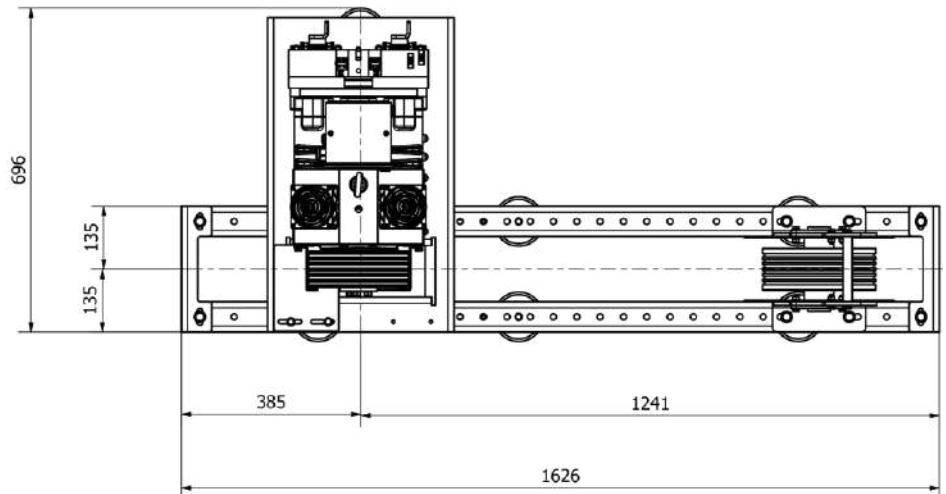
<b>Dati Tecnici Freno - Brake Technical Data</b>	
Modello – <i>Model</i>	Myar - RTW 350
Coppia frenante - <i>Brake torque</i>	2X350 Nm
Tensione di alimentazione - <i>Voltage</i>	207 V
Sovra Alimentazione - <i>Overexcitation</i>	NO
Potenza – <i>Power</i>	2X82 W

**KIT TELAIO PER MODERNIZZAZIONI CON GEARLESS G-800**  
**BEDPLATES KIT FOR MODERNIZATION WITH GEARLESS G-800**

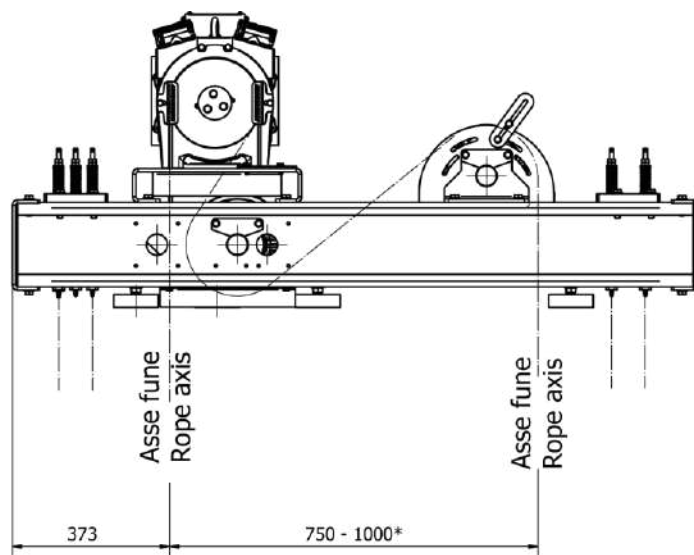
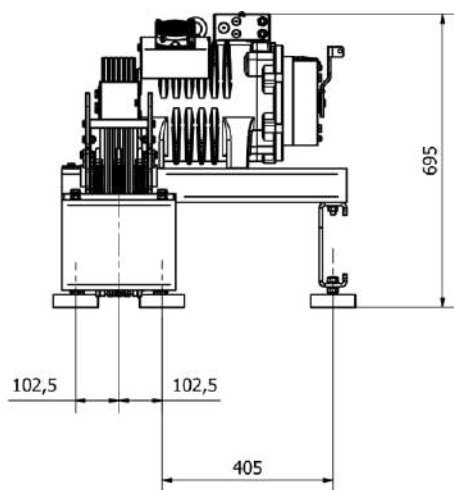


**Con tiro 1:1**  
**With roping 1:1**

\*Ø puleggia 320 mm  
 \* Ø sheave 320 mm

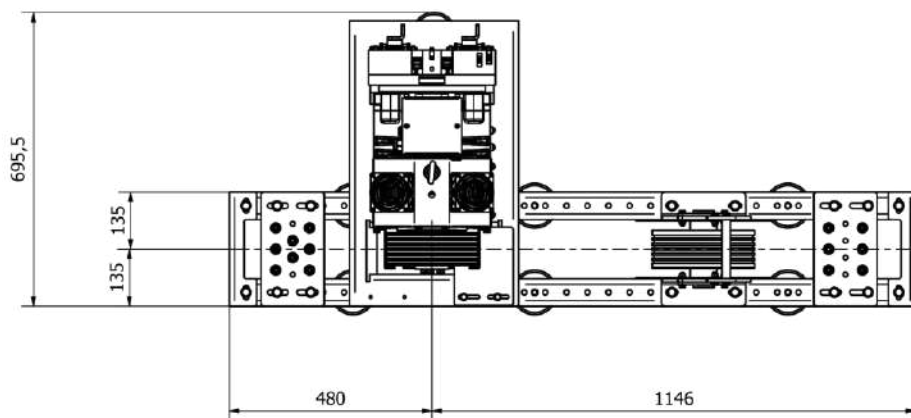


**KIT TELAIO PER MODERNIZZAZIONI CON GEARLESS G-800**  
**BEDPLATES KIT FOR MODERNIZATION WITH GEARLESS G-800**

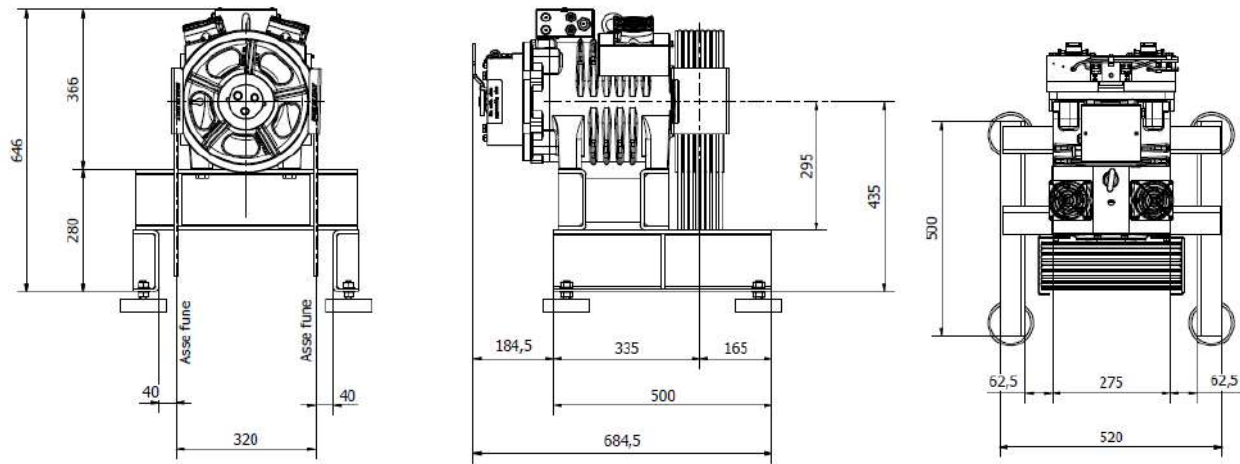


**Con tiro 2:1**  
**With roping 2:1**

- \*Ø puleggia 320 mm
- \* Ø sheave 320 mm



**TELAIO PIANO GEARLESS G-800**  
**GEARLESS G-800 FLAT FRAME**



**TELAIO ALTO + DEVIAZIONE PER MODERNIZZAZIONE GEARLESS G-800**  
**HIGH FRAME + DIVERTOR UNIT FOR MODERNIZATION GEARLESS G-800**

