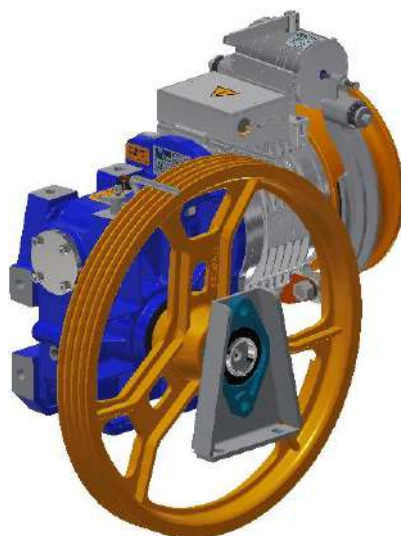


## ARGANO Modena 480-3PS / GEAR BOX Modena 480-3PS



- CARICO STATICO MAX MAX STATIC LOAD	3100 KG
- POTENZE MOTORI 50 Hz 4 POLI VVVF RANGE POWER	3.30 / 6.00 KW
- POTENZE MOTORI 50 Hz 4/16 POLI RANGE POWER	3.30 / 6.00 KW
- POTENZE MOTORI 60 Hz 4 POLI VVVF RANGE POWER	4.50 / 6.60 KW
- POTENZE MOTORI 60 Hz 4/16 POLI RANGE POWER	4.50 / 6.60 KW
- RAPPORTI RIDUZIONE RATIO	1/58; 1/52; 1/45; 1/65; 1/39
- PESO MACCHINA GEAR WEIGHT	188 KG
- CAPACITA' OLIO OIL CAPABILITY	2.7 L

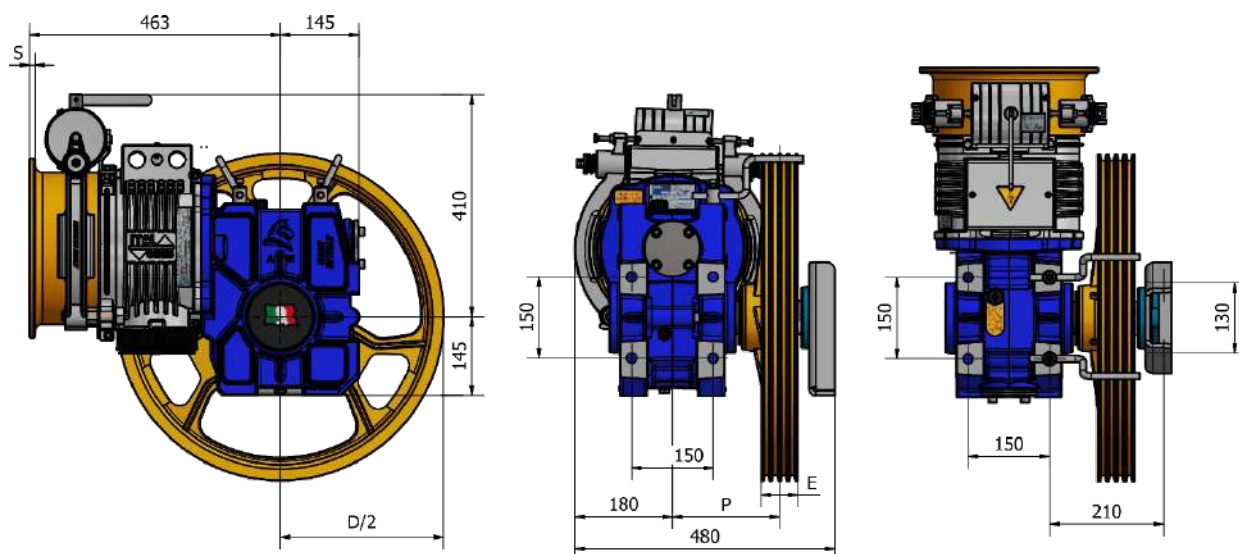
ARGANO DX / RH GEAR BOX

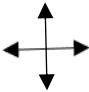


ARGANO SX / LH GEAR BOX



ARGANO Modena 480-3PS / GEAR BOX Modena 480-3PS



PULEGGIA DI TRAZIONE <i>TRACTION SHEAVE</i>	DISTANZA <i>DISTANCE</i>	SPESSORE VOLANO <i>FLYWELL DEPTH</i>	CARICO STATICO <i>STATIC LOAD</i>	DIREZIONE CARICO STATICO <i>STATIC LOAD DIRECTION</i>
D (mm)	P (mm)	S (mm)	Kg / Kgs	(%)
450	186			100%
480	186			100%
550	186	15 ÷ 50	3100	100%  100%
600	203			100%

ELETTROMAGNETE FRENO  
*BRAKE ELECTROMAGNET*

V	A	W
24	4,8	115
48	1,85	90
60	1,43	87
80	1,26	101
110	0,92	101
200	0,52	102

ARGANO Modena 480-3PS - TABELLE PORTATE 50 Hz / GEAR BOX Modena 480-3PS - DUTY TABLE 50 Hz

VVVF AC2		1500 Rpm 1500/375 Rpm	4 poli 4/16 poli	50 Hz 50 Hz	SOSPENSIONE1:1 ROPING 1:1			
Velocità Sincrona Speed synchronous  m/s	Diametro puleggia trazione Traction sheave diam mm	Rapporto riduzione  Ratio	POTENZE MOTORE SINCRONE KW / OUTPUT MOTOR SYNCHRONOUS KW					
			3,30	3,70	4,50	5,00	5,50	6,00
			POTENZE MOTORE SINCRONE HP / OUTPUT MOTOR SYNCHRONOUS HP					
			4,50	5,00	6,00	6,70	7,50	8,00
PORTATE KG / LOADS KG								
0,54	450	1:65	550	610	670			
0,58	480	1:65	470	580	625			
0,61	450	1:58	490	550	650			
0,65	480	1:58	460	515	605			
0,66	550	1:65	450	500	545			
0,68	450	1:52	450	490	550	690	670	
0,72	600	1:65	410	460	500			
0,72	480	1:52	410	460	580	650	628	
0,74	550	1:58	400	450	528			
0,79	450	1:45	400	450	485	545	610	720*
0,81	600	1:58	370	415	485			
0,83	550	1:52	360	400	510	560	548	
0,84	480	1:45	375	420	450	510	570	675
0,91	600	1:52	330	370	460	515	500	
0,91	450	1:39	380	430	460	520	620*	720*
0,96	550	1:45	330	370	400	450	500	690
0,97	480	1:39	360	400	430	490	585	670*
1,05	600	1:45	300	335	360	410	460	540
1,11	550	1:39	310*	350*	380*	430*	510*	590*
1,21	600	1:39	290*	320*	350*	390*	470*	540*

\* SOLO PER SISTEMA DI MANOVRA VVVF

\* ONLY FOR DRIVE SYSTEM VVVF

Posizione argano= Alto  
 Contrappeso = 50%  
 Rendimento = 0,80  
 non comprendono il peso delle funi  
 Per conoscere la portata netta sottrarre  
 2 volte il peso delle funi

Position of gear box = Up  
 Counterweight = 50%  
 Plant efficiency = 0,80  
 Loads don't include weight ropes  
 In order to know the net capability  
 subtract twice weight ropes

ARGANO Modena 480-3PS - TABELLE PORTATE 60 Hz / GEAR BOX Modena 480-3PS - DUTY TABLE 60 Hz

VVVF AC2		1800 Rpm 1800/450 Rpm	4 poli 4/16 poli	60 Hz 60 Hz	SOSPENSIONE1:1 ROPING 1:1		
Velocità Sincrona Speed synchronous  m/s	Diametro puleggia trazione Traction sheave diam mm	Rapporto riduzione  Ratio	POTENZE MOTORE SINCRONE KW / OUTPUT MOTOR SYNCHRONOUS KW				
			4,50	5,00	5,50	6,00	6,60
			POTENZE MOTORE SINCRONE HP / OUTPUT MOTOR SYNCHRONOUS HP				
			6,00	6,70	7,50	8,00	9,00
			PORTATE KG / LOADS KG				
0,73	450	1:58	540	560	660		
0,78	480	1:58	500	530	620		
0,82	450	1:52	460	510	560	610	
0,87	480	1:52	430	480	530	570	670
0,89	550	1:58	440	460	540		
0,94	450	1:45	450	500	550	600	670
0,97	600	1:58	410	430	500		
1,00	550	1:52	380	420	460	500	590
1,00	480	1:45	420	470	520	570	630
1,09	600	1:52	340*	380*	420*	460*	510*
1,15	550	1:45	370*	410*	450*	500*	550*

\* SOLO PER SISTEMA DI MANOVRA VVVF

\* ONLY FOR DRIVE SYSTEM VVVF

Posizione argano= Alto  
 Contrappeso = 50%  
 Rendimento = 0,80  
 non comprendono il peso delle funi  
 Per conoscere la portata netta sottrarre  
 2 volte il peso delle funi

Position of gear box = Up  
 Counterweight = 50%  
 Plant efficiency = 0,80  
 Loads don't include weight ropes  
 In order to know the net capability  
 subtract twice weight ropes

ARGANO Modena 480-3PS-DATI ELETTRICI MOTORI 50Hz/GEAR BOX Modena 480-3PS-50 Hz ELECTRICAL MOTOR DATA

AC2 1500/375 Rpm 4 /16Poli 50 Hz

PARAMETRI MOTORE MOTOR PARAMETERS		POTENZA NOMINALE SINCRONA KW / SYNCHRONOUS NOMINAL POWER KW					
		3,30	3,70	4,50	5,00	5,50	6,00
		POTENZA NOMINALE SINCRONA HP / SYNCHRONOUS NOMINAL POWER HP					
		4,50	5,00	6,00	6,70	7,50	8,00
Tensione nominale/Nominal voltage	V	400	400	400	400	400	400
Frequenza/ Frequency	HZ	50	50	50	50	50	50
Giri Sincroni/ Synchronous speed	RPM	1500/375	1500/375	1500/375	1500/375	1500/375	1500/375
Corrente nominale/Nominal current +/-5%	A	8,00	8,50	11,00	12,00	12,50	13,50
Ciclo di lavoro/Duty cycle	%	(S4 - 40%)	(S4 - 40%)	(S4 - 40%)	(S4 - 40%)	(S4 - 40%)	(S4 - 40%)
Classe protezione/Protection class	IP	21	21	21	21	21	21
Classe isolamento/Insulation class		F	F	F	F	F	F

VVVF 1500 Rpm 4 Poli 50 Hz

PARAMETRI MOTORE MOTOR PARAMETERS		POTENZA NOMINALE SINCRONA KW / SYNCHRONOUS NOMINAL POWER KW					
		3,30	3,70	4,50	5,00	5,50	6,00
		POTENZA NOMINALE SINCRONA HP / SYNCHRONOUS NOMINAL POWER HP					
		4,50	5,00	6,00	6,70	7,50	8,00
Tensione nominale/Nominal voltage	V	400	400	400	400	400	400
Frequenza/ Frequency	HZ	50	50	50	50	50	50
Giri Sincroni/ Synchronous speed	RPM	1500	1500	1500	1500	1500	1500
Corrente nominale/Nominal current +/-5%	A	7,50	8,50	10,00	11,00	12,50	13,50
Ciclo di lavoro/Duty cycle	%	(S4 - 60%)	(S4 - 60%)	(S4 - 60%)	(S4 - 60%)	(S4 - 60%)	(S4 - 60%)
Classe protezione/Protection class	IP	21	21	21	21	21	21
Classe isolamento/Insulation class		F	F	F	F	F	F

Motori configurati a singolo voltaggio  
Per tensione motore 230V( 220v) le correnti nominali devono essere moltiplicate per 1,73  
ventilatore incluso 1/220...240V 50/60Hz  
ventilatore 115 volt disponibile su richiesta

Motors stamped for single voltage  
For 230V(220V) motor voltage, listed nominal current must be multiplied for 1,73  
include fan 1/220...240V 50/60Hz  
fan 115 volt supplied on demand

ARGANO Modena 480-3PS-DATI ELETTRICI MOTORI 60Hz/GEAR BOX Modena 480-3PS-60 Hz ELECTRICAL MOTOR DATA

AC2                                      1500/375                      Rpm                      4 /16Poli                                      60 Hz

PARAMETRI MOTORE MOTOR PARAMETERS		POTENZA NOMINALE SINCRONA KW / SYNCHRONOUS NOMINAL POWER KW				
		4,50	5,00	5,50	6,00	6,70
		POTENZA NOMINALE SINCRONA HP / SYNCHRONOUS NOMINAL POWER HP				
		6,00	6,70	7,50	8,00	9,00
Tensione nominale/Nominal voltage	V	380	380	380	380	380
Frequenza/ Frequency	HZ	60	60	60	60	60
Giri Sincroni/ Synchronous speed	RPM	1800/450	1800/450	1800/450	1800/450	1800/450
Corrente nominale/Nominal current +/-5%	A	11,50	12,50	13,50	14,00	15,00
Ciclo di lavoro/Duty cycle	%	( S4 - 40% )	( S4 - 40% )	( S4 - 40% )	( S4 - 40% )	( S4 - 40% )
Classe protezione/Protection class	IP	21	21	21	21	21
Classe isolamento/Insulation class		F	F	F	F	F

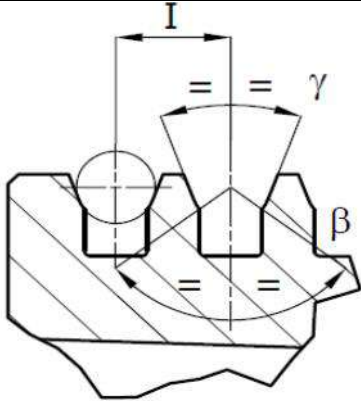
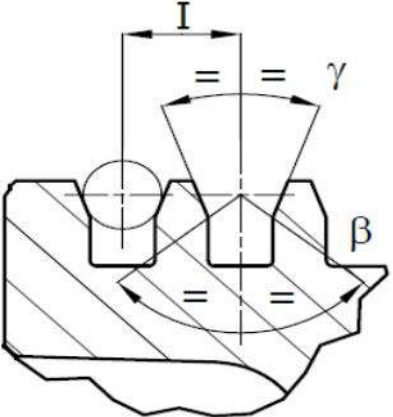
VVVF    1500 Rpm                                      4 Poli                                      60 Hz

PARAMETRI MOTORE MOTOR PARAMETERS		POTENZA NOMINALE SINCRONA KW / SYNCHRONOUS NOMINAL POWER KW				
		4,50	5,00	5,50	6,00	6,70
		POTENZA NOMINALE SINCRONA HP / SYNCHRONOUS NOMINAL POWER HP				
		6,00	6,70	7,50	8,00	9,00
Tensione nominale/Nominal voltage	V	380	380	380	380	380
Frequenza/ Frequency	HZ	60	60	60	60	60
Giri Sincroni/ Synchronous speed	RPM	1800	1800	1800	1800	1800
Corrente nominale/Nominal current +/-5%	A	10,50	12,00	12,50	13,00	15,00
Ciclo di lavoro/Duty cycle	%	( S4 - 60% )	( S4 - 60% )	( S4 - 60% )	( S4 - 60% )	( S4 - 60% )
Classe protezione/Protection class	IP	21	21	21	21	21
Classe isolamento/Insulation class		F	F	F	F	F

Motori configurati a singolo voltaggio  
 Per tensione motore 230V( 220v) le correnti nominali devono essere moltiplicate per 1,73  
 ventilatore incluso 1/220...240V 50/60Hz  
 ventilatore 115 volt disponibile su richiesta

Motors stamped for sigle voltage  
 For 230V(220V) motor voltage,listed nominal current must be multiplied for 1,73  
 include fan 1/220...240V 50/60Hz  
 fan 115 volt supplied on demand

ARGANO Modena 480-3PS - PULEGGE DI TRAZIONE / GEAR BOX Modena 480-3PS - TRACTION SHEAVES

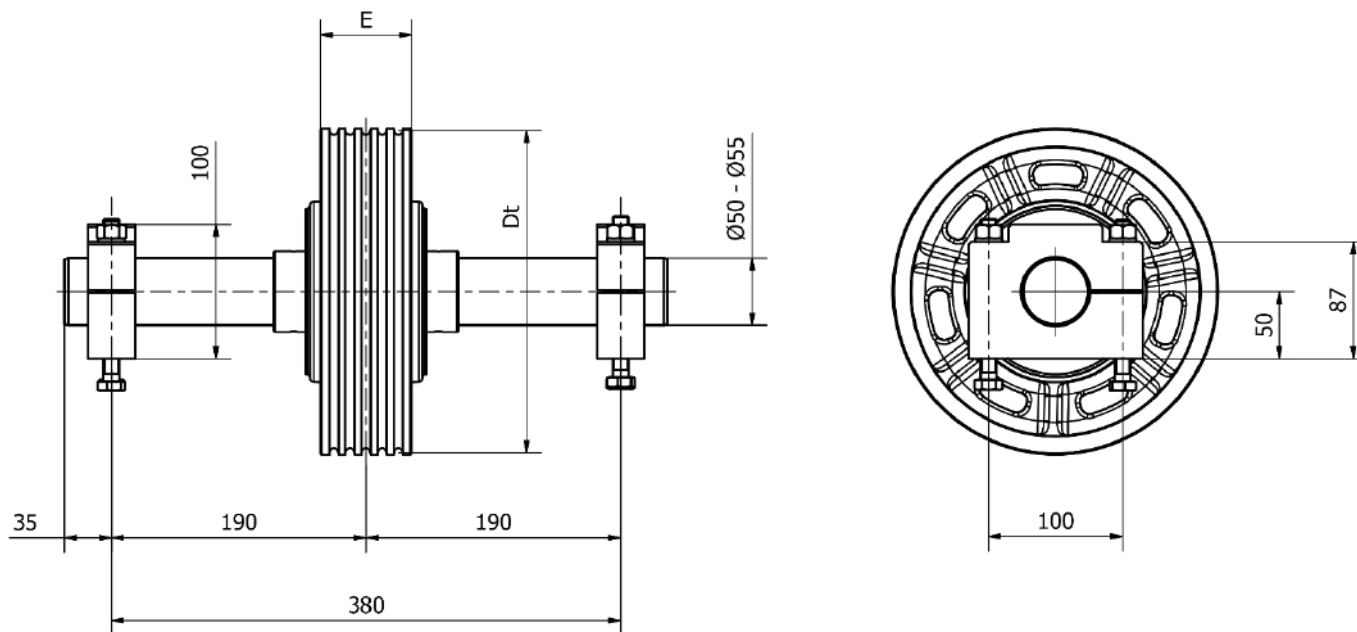
SISTEMA AVVOLGIMENTO ROPE SYSTEM	PULEGIA DI TRAZIONE TRACTION SHEAVE		NUMERO GOLE X D ROPE NUMBER X D	INTERASSE GOLE ROPE DISTANCE I (mm)	 <p>Gola a U con sottointaglio U grooves with undercut</p>
	D (mm)	E (mm)			
CSW	450	68	5XD8	12	 <p>Gola a V con sottointaglio V grooves with undercut</p>
	450	68	4XD9	16	
	450	68	4XD10	16	
	450	68	3XD11	18	
	450	68	3XD12	18	
	450	68	3XD13	19	
	480	68	5XD8	12	
	480	68	4XD9	16	
	480	68	4XD10	16	
	480	68	3XD11	18	
	480	68	3XD12	18	
	480	68	3XD13	19	
	550	68	4XD9	16	
	550	68	4XD10	16	
	550	68	3XD11	18	
	550	68	3XD12	18	
	550	68	3XD13	19	
	600	68	4XD9	16	
	600	68	4XD10	16	
	600	68	3XD11	18	
600	68	3XD12	18		
600	68	3XD13	19		

Y = ANGOLO GOLA / GROOVE ANGLE

$\beta$  = ANGOLO SOTTOINTAGLIO / UNDERCUT ANGLE

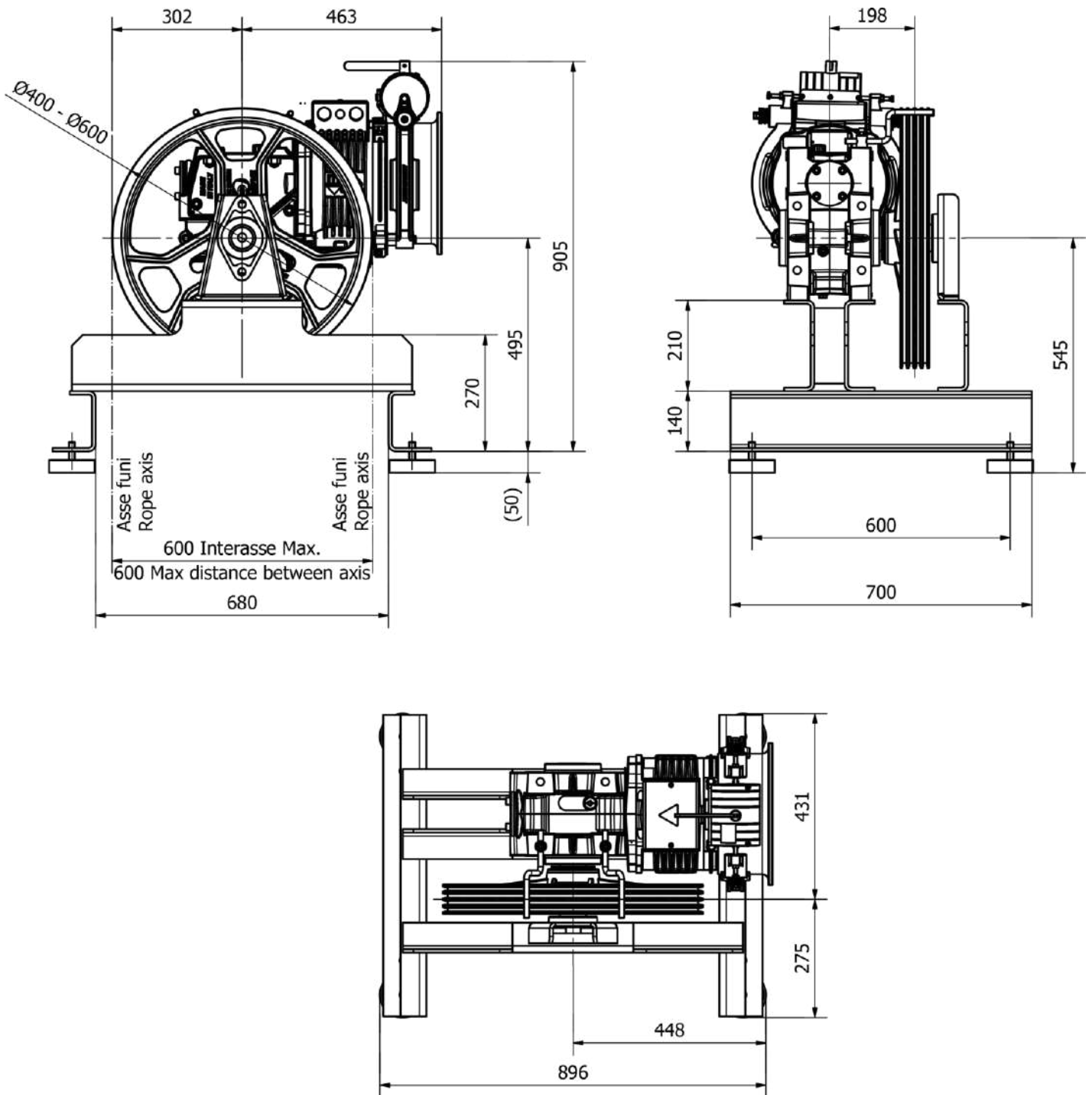
ARGANO Modena 480-3PS - PULEGGE DI DEVIAZIONE / GEAR BOX Modena 480-3PS - DIVERTOR PULLEY

PULEGGIA DI DEVIAZIONE DIVERTING PULLEY		N. GOLE X D N. ROPE X D	INTERASSE GOLE ROPE DISTANCE	LUNGHEZZA ALBERO SHAFT LENGHT	DIAMETRO ALBERO SHAFT DIAMETER
P (mm)	A (mm)		C (mm)	Z (mm)	R (mm)
400	77	4xD9	17	215	45
		4xD10	17	215	45
450	77	3xD11	17	215	45
		4xD11	17	215	45
		3xD12	18	215	
550	77	3XD13	20	240	45





ARGANO Modena 480-3PS MACCHINA IN ALTO SENZA PULEGGIA DI DEVIAZIONE AVVOLGIMENTO CSW  
 GEARBOX Modena 480-3PS TOP MACHINE WITHOUT DIVERTOR PULLEY CWS ROPING



**ARGANO Modena 480-3PS MACCHINA IN ALTO PULEGGIA DI DEVIAZIONE AVVOLGIMENTO CSW**  
**GEARBOX Modena 480-3PS TOP MACHINE WITH DIVERTOR PULLEY CWS ROPING**

