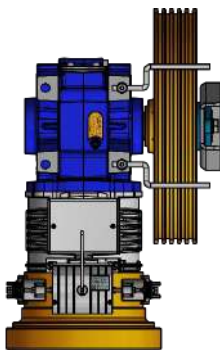


ARGANO Modena 630-3PS / GEAR BOX Modena 630-3PS

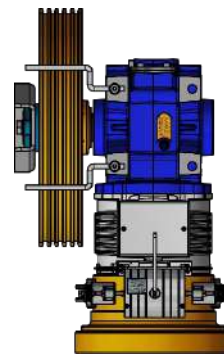


- CARICO STATICO MAX MAX STATIC LOAD	3800 KG
- POTENZE MOTORI 50 Hz 4 POLI VVVF RANGE POWER	5.50 / 10.00 KW
- POTENZE MOTORI 50 Hz 4/16 POLI RANGE POWER	5.50 / 10.00 KW
- POTENZE MOTORI 60 Hz 4 POLI VVVF RANGE POWER	5.50 / 10.00 KW
- POTENZE MOTORI 60 Hz 4/16 POLI RANGE POWER	5.50 / 10.00 KW
- RAPPORTI RIDUZIONE RATIO	1/58; 1/52; 1/45; 1/37; 2/47; 2/55; 2/49
- PESO MACCHINA GEAR WEIGHT	227 KG
- CAPACITA' OLIO OIL CAPABILITY	2.7 L

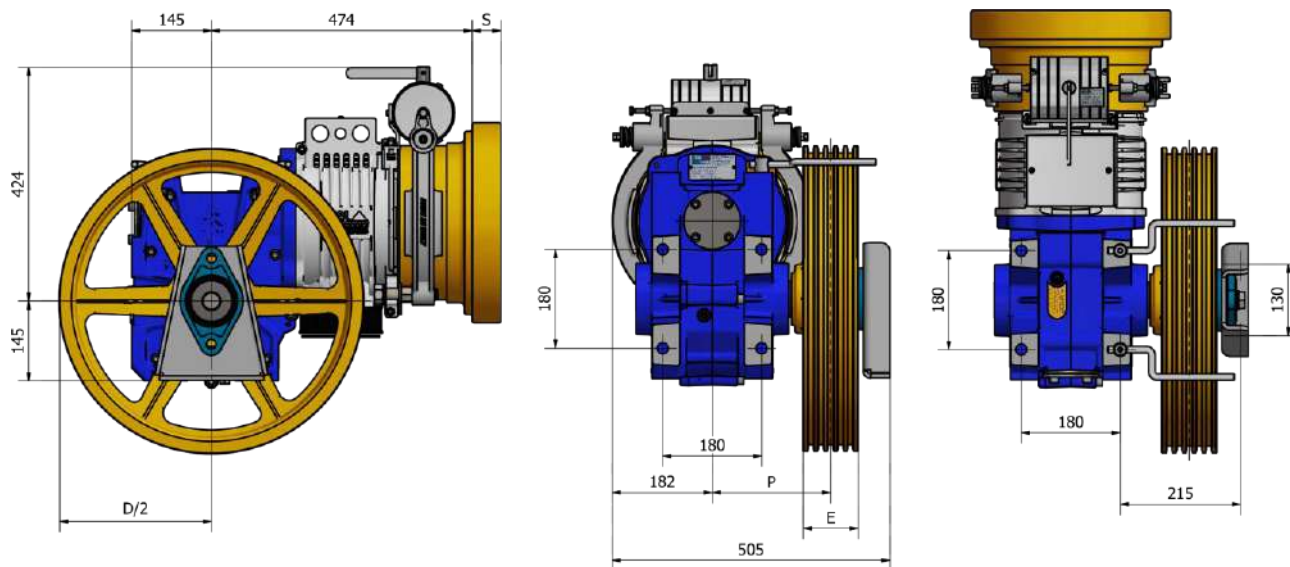
ARGANO DX / RH GEAR BOX

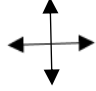


ARGANO SX / LH GEAR BOX



ARGANO Modena 630-3PS / GEAR BOX Modena 630-3PS



PULEGGIA DI TRAZIONE <i>TRACTION SHEAVE</i>	DISTANZA <i>DISTANCE</i>	SPESSORE VOLANO <i>FLYWELL DEPTH</i>	CARICO STATICO <i>STATIC LOAD</i>	DIREZIONE CARICO STATICO <i>STATIC LOAD DIRECTION</i>
D (mm)	P (mm)	S (mm)	Kg / Kgs	(%)
450	186			100%
480	186			100%
520	186	15 ÷ 50	3800	100%  100%
550	186			100%
600	203			100%

ELETTROMAGNETE FRENO
BRAKE ELECTROMAGNET

V	A	W
24	4,8	115
48	1,85	90
60	1,43	87
80	1,26	101
110	0,92	101
200	0,52	102

ARGANO Modena 630-3PS - TABELLE PORTATE 50 Hz / GEAR BOX Modena 630-3PS - DUTY TABLE 50 Hz

VVVF 1500 Rpm 4 poli 50 Hz SOSPENSIONE1:1
 AC2 1500/375 Rpm 4/16 poli 50 Hz ROPING 1:1

Velocità Sincrona Speed synchronous m/s	Diametro puleggia trazione Traction sheave diam mm	Rapporto riduzione Ratio	POTENZE MOTORE SINCRONE KW / OUTPUT MOTOR SYNCHRONOUS KW							
			5,00	5,50	6,00	6,70	7,50	8,20	9,00	10,00
			POTENZE MOTORE SINCRONE HP / OUTPUT MOTOR SYNCHRONOUS HP							
			6,70	7,50	8,00	9,00	10,00	11,00	12,00	13,50
PORTATE KG / LOADS KG										
0,61	450	1:58	830	890						
0,65	480	1:58	825	835						
0,68	450	1:52	745	795	850	940				
0,70	520	1:58	720	770						
0,72	480	1:52	700	745	800	880				
0,74	550	1:58	680	730	775	875				
0,79	450	1:45	665	745	790	905	1005			
0,79	520	1:52	645	690	735	815				
0,81	600	1:58	625	665						
0,83	550	1:52	610	650	695	770				
0,84	480	1:45	625	705	755	875	970			
0,91	520	1:45	575	655	695	795	895			
0,91	600	1:52	560	600	640	705				
0,95	450	1:37	545	620	670	765	850	960		
0,96	550	1:45	545	615	665	760	845	875	875	875
1,02	480	1:37	510	580	630	720	800	925	925	925
1,05	600	1:45	500	565	610	690	775	800		
1,10	520	1:37	475	535	580	665	735	830		
1,17	550	1:37	450	510	550	625	695	765		
1,23		1:37	425	480	520	595	660	745		
1,27	600	1:37	410	480	520	575	660	720		
1,60	480	2:47		390	415	475	520	580	635	765
1,74	520	2:47			385	435	480	530	585	695
1,84	550	2:47			365	410		500	555	660
2,00	600	2:47						460	510	605

* SOLO PER SISTEMA DI MANOVRA VVVF

* ONLY FOR DRIVE SYSTEM VVVF

Posizione argano= Alto
 Contrappeso = 50%
 Rendimento = 0,80
 non comprendono il peso delle funi
 Per conoscere la portata netta sottrarre
 2 volte il peso delle funi

Position of gear box = Up
 Counterweight = 50%
 Plant efficiency = 0,80
 Loads don't include weight ropes
 In order to know the net capability
 subtract twice weight ropes

ARGANO Modena 630-3PS - TABELLE PORTATE 60 Hz / GEAR BOX Modena 630-3PS - DUTY TABLE 60 Hz

VVVF 1800 Rpm 4 poli 60 Hz SOSPENSIONE1:1
 AC2 1800/450 Rpm 4/16 poli 60 Hz ROPING 1:1

Velocità Sincrona Speed synchronous m/s	Diametro puleggia trazione Traction sheave diam mm	Rapporto riduzione Ratio	POTENZE MOTORE SINCRONE KW / OUTPUT MOTOR SYNCHRONOUS KW						
			5,50	6,00	6,70	7,50	8,20	9,00	10,00
			POTENZE MOTORE SINCRONE HP / OUTPUT MOTOR SYNCHRONOUS HP						
			7,50	8,00	9,00	10,00	11,00	12,00	13,50
PORTATE KG / LOADS KG									
0,73	450	1:58	785	840	910				
0,78	480	1:58	740	785	850				
0,82	450	1:52	705	755	860	940			
0,84	520	1:58	680	730	790				
0,87	480	1:52	660	705	810	860	860	870	880
0,89	550	1:58	645	685	745				
0,94	450	1:45	610	650	745	840	920	1000	1050
0,94	520	1:52	610	650	745	800	800	810	815
0,97	600	1:58	590	630	680				
1,00	480	1:45	580	620	710	785	865	940	980
1,00	550	1:52	575	615	705	770			
1,09	520	1:45	535	580	650	725	800	870	930
1,09	600	1:52	530	565	645	705			
1,15	450	1:37	520	570	640	710	780	875	985
1,15	550	1:45	515	565	635	705	775	870	880
1,22	480	1:37	485	535	600	665	730	820	925
1,26	600	1:45	475	520	580	650	710	800	800
1,32	520	1:37	450	490	550	615	675	760	850
1,40	550	1:37	425	465	525	580	640	715	805
1,53	600	1:37		425	480	535	585	660	740
1,64	480	2:55			445	495	560	610	775
2,00	520	2:49				405	460	500	570

* SOLO PER SISTEMA DI MANOVRA VVVF

* ONLY FOR DRIVE SYSTEM VVVF

Posizione argano= Alto
 Contrappeso = 50%
 Rendimento = 0,80
 non comprendono il peso delle funi
 Per conoscere la portata netta sottrarre
 2 volte il peso delle funi

Position of gear box = Up
 Counterweight = 50%
 Plant efficiency = 0,80
 Loads don't include weight ropes
 In order to know the net capability
 subtract twice weight ropes

ARGANO Modena 630-3PS-DATI ELETTRICI MOTORI 50Hz/GEAR BOX Modena 630-3PS-50 Hz ELECTRICAL MOTOR DATA
AC2 1500/375 Rpm 4 /16Poli 50 Hz

PARAMETRI MOTORE MOTOR PARAMETERS		POTENZA NOMINALE SINCRONA KW / SYNCHRONOUS NOMINAL POWER KW							
		5,00	5,50	6,00	6,70	7,50	8,00	9,00	9,50
		POTENZA NOMINALE SINCRONA HP / SYNCHRONOUS NOMINAL POWER HP							
		6,70	7,50	8,00	9,00	10,00	11,00	12,00	13,00
Tensione nominale/Nominal voltage	V	400	400	400	400	400	400	400	400
Frequenza/ Frequency	HZ	50	50	50	50	50	50	50	50
Giri Sincroni/ Synchronous speed	RPM	1500/375	1500/375	1500/375	1500/375	1500/375	1500/375	1500/375	1500/375
Corrente nominale/Nominal current +/-5%	A	12,00	12,50	13,50	16,00	17,00	18,00	21,00	22,00
Ciclo di lavoro/Duty cycle	%	(S4 - 40%)	(S4 - 40%)	(S4 - 40%)	(S4 - 40%)	(S4 - 40%)	(S4 - 40%)	(S4 - 40%)	(S4 - 40%)
Classe protezione/Protection class	IP	21	21	21	21	21	21	21	21
Classe isolamento/Insulation class		F	F	F	F	F	F	F	F

VVVF 1500 Rpm 4 Poli 50 Hz

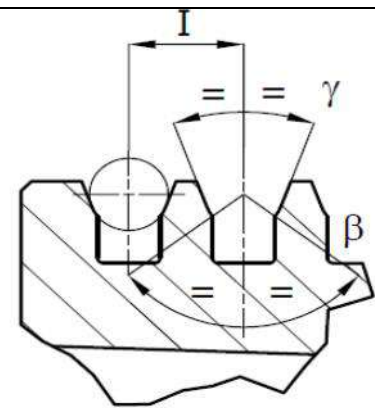
PARAMETRI MOTORE MOTOR PARAMETERS		POTENZA NOMINALE SINCRONA KW / SYNCHRONOUS NOMINAL POWER KW							
		5,00	5,50	6,00	6,70	7,50	8,00	9,00	10,00
		POTENZA NOMINALE SINCRONA HP / SYNCHRONOUS NOMINAL POWER HP							
		6,70	7,50	8,00	9,00	10,00	11,00	12,00	13,00
Tensione nominale/Nominal voltage	V	400	400	400	400	400	400	400	400
Frequenza/ Frequency	HZ	50	50	50	50	50	50	50	50
Giri Sincroni/ Synchronous speed	RPM	1500	1500	1500	1500	1500	1500	1500	1500
Corrente nominale/Nominal current +/-5%	A	11,00	12,50	13,50	14,00	17,00	18,00	20,00	22,00
Ciclo di lavoro/Duty cycle	%	(S4 - 40%)	(S4 - 40%)	(S4 - 40%)	(S4 - 40%)	(S4 - 40%)	(S4 - 40%)	(S4 - 40%)	(S4 - 40%)
Classe protezione/Protection class	IP	21	21	21	21	21	21	21	21
Classe isolamento/Insulation class		F	F	F	F	F	F	F	F

Motori configurati a singolo voltaggio
 Per tensione motore 230V(220v) le correnti nominali devono essere moltiplicate per 1,73
 ventilatore incluso 1/220...240V 50/60Hz
 ventilatore 115 volt disponibile su richiesta

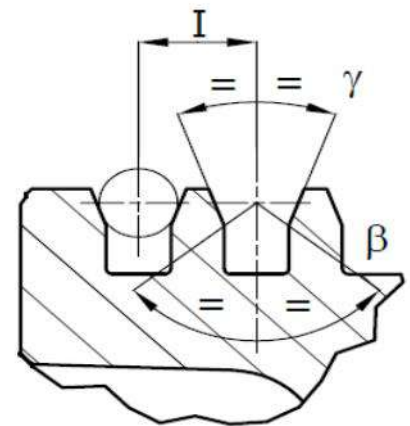
Motors stamped for single voltage
 For 230V(220V) motor voltage, listed nominal current must be multiplied for 1,73
 include fan 1/220...240V 50/60Hz
 fan 115 volt supplied on demand

ARGANO Modena 630-3PS - PULEGGE DI TRAZIONE / GEAR BOX Modena 630-3PS - TRACTION SHEAVES

SISTEMA AVVOLGIMENTO ROPE SYSTEM	PULEGGA DI TRAZIONE TRACTION SHEAVE		NUMERO GOLE X D ROPE NUMBER X D	INTERASSE GOLE ROPE DISTANCE I (mm)
	D (mm)	E (mm)		
CSW	450	68	5XD8	12
	450	68	4XD9	16
	450	68	4XD10	16
	450	68	3XD11	18
	450	68	3XD12	18
	450	68	3XD13	19
	480	68	5XD8	12
	480	68	4XD9	16
	480	68	4XD10	16
	480	68	3XD11	18
	480	68	3XD12	18
	480	68	3XD13	19
	520	68	5XD8	12
	520	68	4XD9	16
	520	68	4XD10	16
	520	68	3XD11	18
	520	68	3XD12	18
	520	68	3XD13	19
	550	68	5XD8	12
	550	68	4XD9	16
	550	68	4XD10	16
	550	68	3XD11	18
	550	68	3XD12	18
	550	68	3XD13	19
	550	76	6XD8	12
	550	76	4XD9	16
	550	76	4XD10	16
	550	76	4XD11	18
	550	76	3XD12	18
	550	76	3XD13	19
	600	68	4XD9	16
	600	68	4XD10	16
600	68	3XD11	18	
600	68	3XD12	18	
600	68	3XD13	19	



Gola a U con sottointaglio
U grooves with undercut



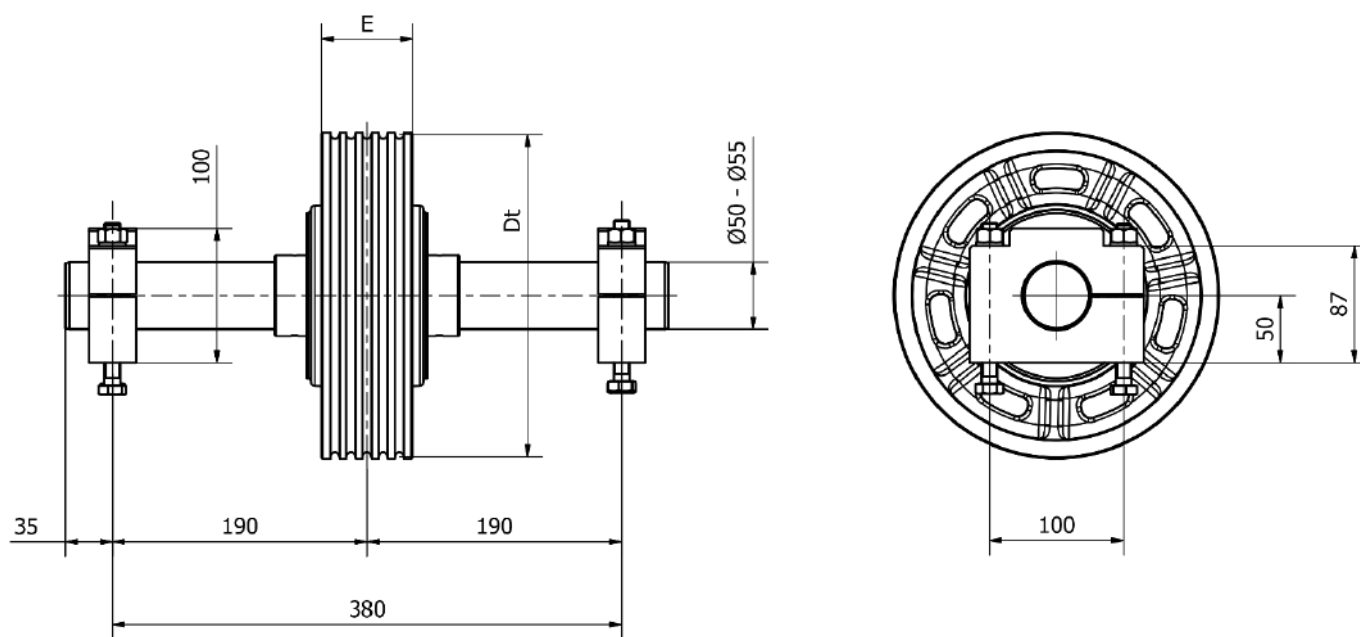
Gola a V con sottointaglio
V grooves with undercut

Y = ANGOLO GOLA / GROOVE ANGLE

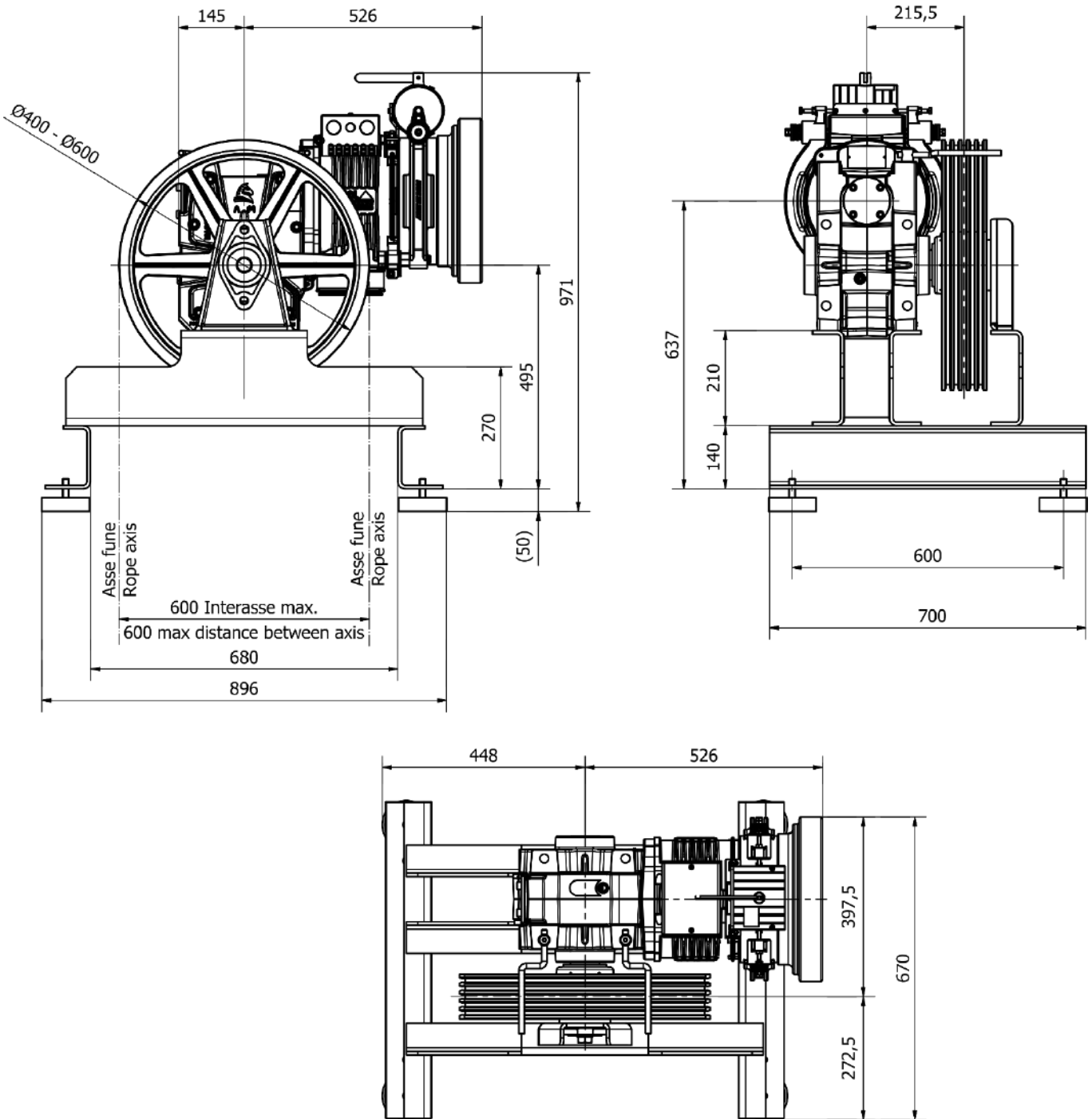
β = ANGOLO SOTTOINTAGLIO / UNDERCUT ANGLE

ARGANO Modena 630-3PS - PULEGGE DI DEVIAZIONE / GEAR BOX Modena 630-3PS - DIVERTOR PULLEY

PULEGGIA DI DEVIAZIONE DIVERTING PULLEY		N. GOLE X D N. ROPE X D	INTERASSE GOLE ROPE DISTANCE	LUNGHEZZA ALBERO SHAFT LENGHT	DIAMETRO ALBERO SHAFT DIAMETER
P (mm)	A (mm)		C (mm)	Z (mm)	R (mm)
400	77	4xD9	17	215	45
		4xD10	17	215	45
450	77	3xD11	17	215	45
		4xD11	17	215	45
		3xD12	18	215	45
450	94	5XD11	17	240	45
550	77	3XD13	20	240	45



ARGANO Modena 630-3PS MACCHINA IN ALTO SENZA PULEGGIA DI DEVIAZIONE AVVOLGIMENTO CSW
 GEARBOX Modena 630-3PS TOP MACHINE WITHOUT DIVERTOR PULLEY CWS ROPING



ARGANO Modena 630-3PS MACCHINA IN ALTO PULEGGIA DI DEVIAZIONE AVVOLGIMENTO CSW
GEARBOX Modena 630-3PS TOP MACHINE WITH DIVERTOR PULLEY CWS ROPING

